

Montageanleitung für bürstenloses Antriebssystem TRX-4M®



Vielen Dank, dass Sie sich zum Kauf des bürstenlosen Antriebssystems TRX-4M® von Traxxas entschieden haben. Das bürstenlose elektronische 3-Kanal-Steuermodul ESM ist mit Unterspannungserkennung für 2S-LiPo-Batterien und einer EZ-Set® Ein-Knopf-Programmierung zum

Auswählen der Fahrmodi ausgerüstet. Der bürstenlose Außenläufermotor 3350Kv liefert bei jeder Fahrt eine konstant hohe Leistungsabgabe. Bitte rufen Sie uns unter +1-972-549-3000 an, wenn Sie weitere Fragen haben oder technische Unterstützung benötigen.

Wichtige Sicherheitshinweise

- Ihr bürstenloses Antriebssystem TRX-4M® ist wasserdicht und kann in Schlamm, Schnee, Pfützen und unter sonstigen nassen Gegebenheiten eingesetzt werden. Stellen Sie sicher, dass andere Komponenten Ihres Modells wasserdicht oder ausreichend wasserfest sind, bevor Sie in nassen Bedingungen fahren..
- Trennen Sie die Batterie immer vom elektronischen Steuermodul, wenn das Modul nicht in Gebrauch ist und gelagert oder transportiert wird.

- Schalten Sie zuerst den Sender an, bevor Sie den Geschwindigkeitsregler anschalten, sonst drohen Durchbrennen und Betriebsstörungen.
- Der Motor kann während des Betriebs sehr heiß werden. Berühren Sie ihn daher nicht, bevor er abgekühlt ist. Sorgen Sie für genügend Luftbewegung für die Kühlung.
- Wechseln Sie weder Batterie noch Motoranschlüsse. Unsachgemäße Verdrahtung kann zu Bränden oder Schäden am bürstenlosen ESM führen.
- Das elektronische Steuermodul ist nicht gegen Verpolung geschützt.

Batterien und Laden der Batterien

Das bürstenlose ESM muss mit einer LiPo-Batterie mit einer Nennspannung von nicht mehr als 7,4 Volt (2S-Block) betrieben werden. Aus Sicherheitsgründen haben LiPo-Batterien eine Mindestladespannung, die nicht unterschritten werden darf. Das bürstenlose ESM ist mit einer integrierten Unterspannungserkennung ausgestattet, die dem Fahrer ein Warnsignal gibt, wenn LiPo-Batterien ihre Mindestspannung (Entladespannung) erreicht haben. **Es liegt in der Verantwortung des Fahrers, das Fahren sofort zu beenden, um zu verhindern, dass der Batteriepack unter den Sicherheitsgrenzwert seiner Mindestspannung entladen wird.**

Sollten Sie Fragen zur Verwendung von LiPo-Batterien haben, kontaktieren Sie bitte Ihren Händler vor Ort oder den Batteriehersteller.



BRANDGEFAHR! Ihr Modell kann mit LiPo-Batterien betrieben werden. Laden und Entladen von Batterien kann prinzipiell Feuer, Explosion, gefährliche Verletzungen und Schäden an Eigentum zur Folge haben, wenn die Anweisungen des Herstellers nicht eingehalten werden. Zusätzlich stellen Lithium Polymer (LiPo) Batterien ein ERNSTES Risiko eines Feuers dar, wenn sie nicht in Übereinstimmung mit den Anweisungen behandelt werden. Bevor Sie das Ladegerät verwenden: Lesen und befolgen Sie alle Anweisungen des Herstellers, Warnhinweise und Vorsichtsmaßnahmen. LiPo-Batterien sind nur für fortgeschrittene Benutzer vorgesehen, die auf die Risiken der Verwendung von LiPo-Batterien hingewiesen wurden. Traxxas empfiehlt nicht, dass jemand unter 18 Jahren LiPo-Batterien ohne Aufsicht durch einen kompetenten und verantwortungsvollen Erwachsenen verwendet oder handhabt. Entsorgen Sie gebrauchte Batterien nach den Anweisungen des Herstellers.

Sender-Einstellung

TQ 2.4 GHz – Verbindungsanleitung
Der Sender und das bürstenlose ESM müssen für einen ordnungsgemäßen Betrieb elektronisch „verbunden“ sein. Folgen Sie diesen Anweisungen beim Verbinden Ihres TQ-Senders und dem bürstenlosen ESM. **Hinweis:** Der Sender und das ESM müssen sich in einem Abstand von 1,5 m voneinander befinden.
1. Drücken und halten Sie die rote SET-Taste beim Anschalten des Senders gedrückt. Lassen Sie die SET-Taste los. Die „ON“-LED auf dem Sender blinkt rot.

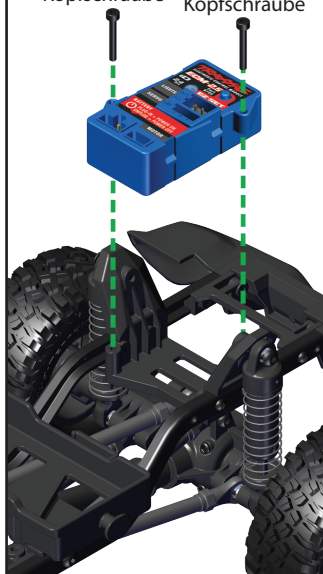


- Halten Sie die Taste EZ-Set gedrückt, während Sie die Batterie einstecken. Lassen Sie die SET-Taste los, wenn die LED rot blinkt.
- Wenn die LEDs an Sender und ESM nach ein paar Sekunden konstant grün leuchten, ist das Funksystem verbunden und einsatzbereit. Überprüfen Sie, dass Lenkung und Beschleunigung korrekt funktionieren, bevor Sie mit Ihrem Modell fahren.

Montage

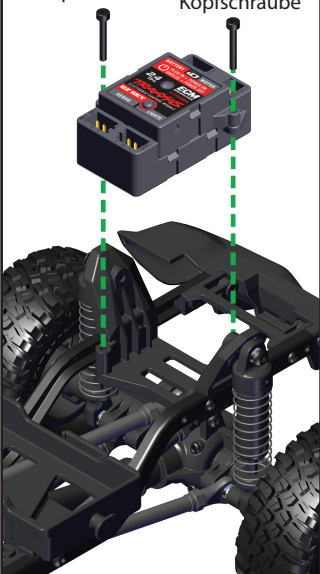
1. Nehmen Sie das ESM-2.5 ab. Heben Sie alle Schrauben für die spätere Wiederverwendung auf.

2 x 14 mm
Kopfschraube 2 x 14 mm
Kopfschraube



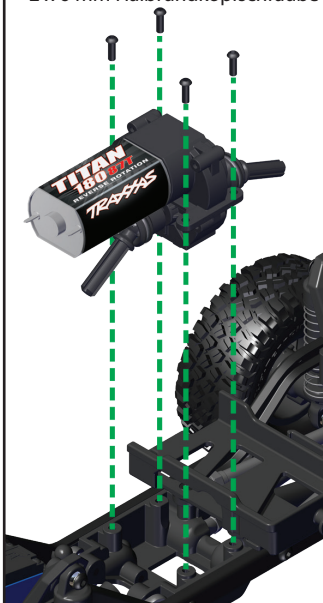
2. Montieren Sie das bürstenlose ESM mit den Schrauben aus Schritt 1.

2 x 14 mm
Kopfschraube 2 x 14 mm
Kopfschraube

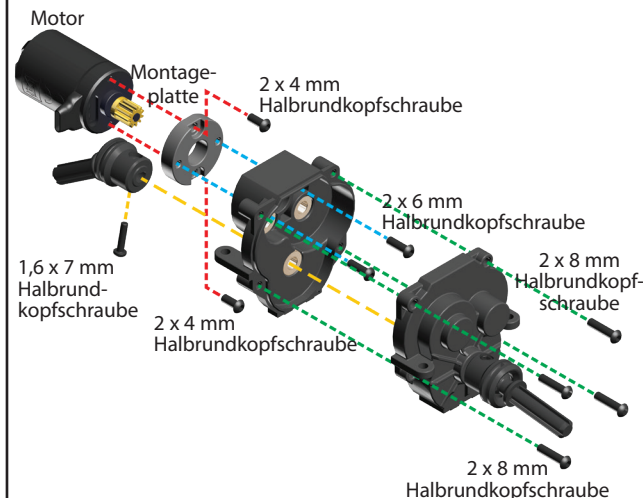


3. Entfernen Sie die Baugruppe Bürstenmotor/Getriebe. Heben Sie alle Schrauben für die spätere Wiederverwendung auf.

2 x 6 mm Halbrundkopfschraube



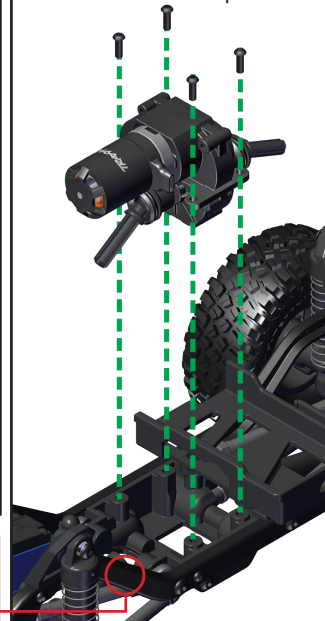
4. Nehmen Sie den Bürstenmotor vom Getriebe ab; montieren Sie den bürstenlosen Motor und die Montageplatte mit den mitgelieferten Schrauben am Getriebe.



Wichtig! Befestigen Sie das Servokabel mit dem mitgelieferten Kabelbinder an der Chassisträger und verhindern Sie den Kontakt mit beweglichen Teilen.

5. Montieren Sie die Baugruppe bürstenloser Motor/Getriebe mit den Schrauben aus Schritt 3.

2 x 6 mm Halbrundkopfschraube



LED-CODES DES BÜRSTENLOSEN ESM

LED-FARBE/MUSTER	NAME
Leuchtet konstant grün	Normaler Fahrmodus
Blinkt langsam rot (0,5 Sek. an / 0,5 Sek. aus)	Verbinden / Unterspannungserkennung
Blinkt schnell rot (0,125 Sek. an/0,125 Sek. aus)	Ausfallsicherheit / Der Sender ist ausgeschaltet

Unterspannungserkennung (LVD)

Das bürstenlose ESM ist mit einer integrierten 3-Stufen-Unterspannungserkennung ausgestattet, die dem Fahrer ein Warnsignal gibt, wenn LiPo-Batterien ihre Mindestspannung (Entladespannung) erreicht haben.

UNTERSpannungSERKENNUNG

STATUS	ESM-LED	ESM	LÄMPCHEN	ERLÄUTERUNG	AKTIVITÄT
1	Blinkt langsam rot	Ein	Aus	Fahrzeug-geschwindigkeit auf 25 % reduziert	Trennen Sie die Batterie ab und laden Sie diese wieder auf
2	Blinkt langsam rot	Ein	Aus	Das Fahrzeug fährt nicht	Trennen Sie die Batterie ab und laden Sie diese wieder auf
3	Aus	Aus	Aus	Abschaltung Stufe 3	Trennen Sie die Batterie ab und laden Sie diese wieder auf

Betrieb des bürstenlosen ESM

Zum Einschalten des Modells:

- Den Sender einschalten. Schalten Sie immer zuerst den Sender ein, bevor Sie das Modell einschalten. Die LED des Senders leuchtet grün.
- Schließen Sie die Batterie an das ESM an. Stellen Sie sicher, dass der Batteriestecker vollständig eingesteckt ist. Die LED leuchtet grün.

Zum Ausschalten des Modells:

- Trennen Sie die Batterie vom bürstenlosen ESM. **Die Batterie sollte immer vom bürstenlosen ESM abgeklemmt werden, wenn das Fahrzeug nicht benutzt wird.** Aus diesem Grund ist das Modell nicht mit einem herkömmlichen Ein/Aus-Schalter ausgestattet.
- Den Sender ausschalten.

Fahrmodus-Profile

Das bürstenlose ESM ist mit drei Fahrprofilen ausgestattet.



Sport-Modus (blinkt kurz rot)

Werkseitige Standardeinstellung. 100 % Vorwärts, 100 % Bremsen, 100 % Rückwärts.



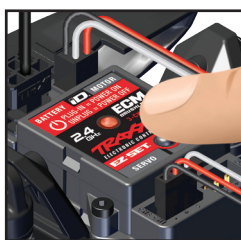
Trail-Modus (blinkt zweimal rot)

100 % Vorwärts, 100 % Bremsen, 100 % Rückwärts; Motorbremse auf Neutral.



Kriech-Modus (blinkt dreimal rot)

100 % Vorwärts, Berganfahrassistent auf Neutral, sofort zurück.



Wechseln zwischen den Fahrmodi:

- Drücken und halten Sie bei eingeschaltetem bürstenlosem ESM die EZ-Set-Taste gedrückt.
- Die EZ-Set-Taste blinkt einmal rot, dann zweimal, dann dreimal.
- Lassen Sie die EZ-Set-Taste zur Auswahl des Modus nach der gewünschten Anzahl von Blinksignalen wieder los.

Hinweis: Wenn Sie das optionale Zwei-Gang-Getriebe (Teilenr. 9891) montieren, stellen Sie die Stromzufuhr zum Schaltservo (Teilenr. 9892) über den Kanal-3-Anschluss am ESM her. Wechseln Sie zu einem TQ-3-Kanalsender (Teilenr. 6517) und schalten Sie die Gänge während der Fahrt mit dem roten Kippshalter. Alle Zubehörteile sind separat erhältlich. **Weitere Informationen finden Sie auf Traxxas.com.**

Technische Merkmale

Bürstenloses ESM

Eingangsspannung7,4 V (2s-LiPo)
ESM-Gehäuseabmessungen (L x B x H) 45 mm x 32 mm x 19,5 mm
Gewicht28 g

Motor

Typ 3350 Kv, bürstenlos ohne Sensoren
Gewicht20 g

Informationen zur eingeschränkten Garantie

Wir alle bei Traxxas möchten Ihnen garantieren, dass Sie für Ihr Traxxas-Modell Hilfe vom besten Service- und Supportteam der Branche erhalten. **Eine Garantie gilt nur befristet, aber der Traxxas-Support ist über die gesamte Lebensdauer des Produkts für Sie verfügbar.**

Bei Traxxas arbeiten wir hart, damit wir jederzeit für Sie verfügbar sind. Wenn Sie Fragen zu Ihrem Modell haben oder wenn Sie ein Problem haben und nicht sicher sind, was Sie tun sollen, dann rufen Sie uns einfach unter +1-888-TRAXXAS an (nur für Kunden in den USA). Von außerhalb der USA rufen Sie bitte +1 972-549-3000 an. Die Mitarbeiter unseres Kundensupports sind von 08:30 Uhr bis 21:00 Uhr (CST) für Sie da und beantworten gerne Ihre Fragen. Sie können uns auch eine E-Mail an: support@Traxxas.com senden. Unterstützung bei der Fehlersuche, Praxistipps und technische Informationen stehen zu jeder Zeit auf unserer Website www.traxxas.com für Sie zur Verfügung. Die Traxxas-Online-Community (Mitteilungsforum) ist eine hervorragende, durchsuchbare Informationsquelle für viele Themen. Auch sie ist jederzeit auf der Traxxas-Website verfügbar.

Traxxas - Informationen zur beschränkten Garantie Elektronische Komponenten

Für die elektronischen Komponenten der Traxxas-Modelle gilt eine Garantie für schadhafte Material und mangelhafte Verarbeitung für die Dauer von dreißig (30) Tagen ab dem Kaufdatum. Zu den elektronischen Komponenten zählen das Funksystem (Sender, Empfänger, Servos, Schalter, Ladegeräte, Adapter und Empfänger-Batteriehalter) sowie sämtliche weitere Traxxas-Elektronikkomponenten. Bitte beachten Sie auch die zusätzlich geltenden Einschränkungen.

Einschränkungen

Diese und alle weiteren Garantien umfassen nicht den Austausch von Teilen oder Komponenten, die aufgrund von Missbrauch, falscher, unangemessener oder unvernünftiger Verwendung, Sturzschäden, Wasser oder übermäßiger Feuchtigkeit, chemischer Beschädigung, unangemessener oder unregelmäßiger Wartung, Unfall, unautorisierten Veränderungen oder Modifikationen beschädigt wurden sowie von Teilen, die als Verschleißteile betrachtet werden. Traxxas übernimmt nicht die Kosten für den Versand oder Transport defekter Teile an Traxxas.

Detaillierte Einschränkungen für elektronische Komponenten:

- Eintritt von Wasser, Feuchtigkeit oder anderen Fremdmaterialien in die Komponente oder auf das PC-Board
- Überschreiten der maximalen Eingangsspannung der elektronischen Komponente
- Abbauen der Original-Batterieanschlüsse
- Verwenden desselben Anschlusstyps am Motor und an der Batterie
- Kurzschluss zwischen Batterie und Motor
- Anlegen umgekehrter Spannung
- Nicht ordnungsgemäße Installation oder Verkabelung
- Durch Gebrauch abgenutzte Komponenten
- Beschädigte Isolierung an Eingang oder Schaltern
- Demontage des Gehäuses
- Übermäßige Krafteinwirkung beim Einstellen, Drücken oder Verdrehen der Regler.

Die Aufgabe Ihres Händlers

Alle Garantieansprüche werden von Traxxas direkt bearbeitet. Ihr Händler kann Sie bei der Kontaktaufnahme mit Traxxas unterstützen und bei der Ermittlung, welche Komponenten defekt sein könnten. Er ist jedoch nicht verpflichtet, Teile zu ersetzen oder zu reparieren. Traxxas-Händler sind nicht autorisiert, Austauschteile oder Erstattungen für gebrauchte Traxxas-Produkte zu leisten. Es liegt einzig im Ermessen von Traxxas, zu bestimmen, ob für ein Produkt oder eine Komponente ein Garantieanspruch besteht.

Haftungsausschluss

Traxxas gibt macht keine weiteren Zusicherungen, weder ausdrücklich noch impliziert. Traxxas haftet nicht für jegliche besonderen, indirekten, zufälligen oder Folgeschäden, die sich aus Montage, Installation oder Verwendung seiner Produkte oder jeglichen Zubehörs oder für

die Verwendung des Produkts erforderlicher Chemikalien ergeben. Indem sie das Produkt betreiben/verwenden erklären Sie sich damit einverstanden, die daraus resultierende Haftung zu übernehmen. Die Haftung Traxxas darf in keinem Fall den tatsächlich für das Produkt bezahlten Kaufpreis übersteigen. Traxxas behält sich das Recht vor, die Garantiebestimmungen ohne vorherige Ankündigung zu ändern. Alle Garantieansprüche werden durch Traxxas direkt bearbeitet. Die Traxxas-Garantie gibt dem Kunden bestimmte Rechtsansprüche und möglicherweise andere Rechte, die sich von Land zu Land unterscheiden können. Alle Dollar-Beträge sind in US-Dollar angegeben. Der Begriff "Lebensdauer" bezieht sich auf den Zeitraum, in dem das Produkt von Traxxas hergestellt wird. Traxxas ist nicht verpflichtet, aktualisierte Produkte zu einem reduzierten Preis anzubieten, wenn die Produktion für ein Produkt eingestellt wurde.

Traxxas empfiehlt Ihnen, Ihr Modell online auf Traxxas.com/register zu registrieren.

Service außerhalb der Garantiefristen

Traxxas bietet eine Garantieverlängerung für elektronische Komponenten an. Hierfür ist keine Vorauszahlung erforderlich. Sie bezahlen nur, wenn Sie den Service benötigen. Nach Ablauf der Garantiezeit, rufen Sie uns bitte unter +1-972-549-3000 an und sprechen Sie mit einem unserer freundlichen und kompetenten Servicetechniker. Oft scheint ein Produkt defekt zu sein oder nicht zu funktionieren, weil es nicht korrekt verwendet wird oder eine einfache Einstellung benötigt. Ein Telefonat mit einem unserer erfahrenen Servicemitarbeiter und Sie können Ihr Modell vielleicht sehr schnell wieder benutzen! Wenn Sie Fragen haben, rufen Sie den Traxxas Kundendienst unter +1-972-549-3000.

FCC-Konformität

Dieses Gerät erfüllt die Bestimmungen von Teil 15 der FCC-Vorschriften. Dieses Gerät enthält ein Modul, das die Grenzwerte für ein digitales Gerät der Klasse B wie in Teil 15 der FCC-Bestimmungen beschrieben einhält. Der Betrieb unterliegt den folgenden beiden Bedingungen: Dieses Gerät darf keine Interferenzen verursachen und dieses Gerät muss unempfindlich gegen jegliche Interferenzen sein, auch solche Interferenzen, die einen unerwünschten Betrieb des Geräts verursachen könnten.

Hinweis: Beim Test dieses Geräts wurde festgestellt, dass die Grenzwerte für ein digitales Gerät der Klasse B gemäß Teil 15 der FCC-Bestimmungen eingehalten werden. Diese Grenzwerte sind dafür ausgelegt, in Haushaltsumgebungen angemessenen Schutz gegen unerwünschte Interferenzen zu bieten. Dieses Gerät erzeugt und benutzt Funkfrequenzenergie und kann Funkfrequenzenergie aussenden. Wenn es nicht gemäß der Anleitung benutzt wird, kann es schädliche Interferenzen bei Kommunikation über Funk verursachen. Es kann jedoch nicht garantiert werden, dass in einer bestimmten Installation keine Interferenzen auftreten werden.. Wenn dieses Gerät den Radio- oder TV-Empfang störende Interferenzen verursacht, was durch Ein- und Ausschalten des Geräts ermittelt werden kann, wird dem Benutzer empfohlen, die Interferenz durch eine der folgenden Maßnahmen zu beseitigen:

- Die Empfangsantenne neu ausrichten oder an einem anderen Standort anbringen.
- Den Abstand zwischen dem Gerät und dem Empfänger vergrößern.
- Das Gerät nicht an derselben Steckdose bzw. im selben Stromkreis anschließen, an der/in dem der Empfänger angeschlossen ist.
- Bitte Sie Ihren Händler oder einen erfahrenen Radio-/TV-Techniker um Hilfe.

WARNUNG: Veränderungen oder Modifikationen, die nicht explizit von der für die Einhaltung der Vorschriften zuständigen Stelle genehmigt wurden, können zum Erlöschen der Betriebserlaubnis führen.

Kanada, Industry Canada (IC)

Dieses Gerät enthält lizenzgebührenbefreite Sender/Empfänger, der/die den lizenzgebührenbefreiten RSS von Innovation, Science and Economic Development Canada entspricht/entsprechen. Der Betrieb unterliegt den folgenden Bedingungen: (1) Dieses Gerät darf keine Funkstörungen verursachen. (2) Dieses Gerät muss unempfindlich gegen jegliche Interferenzen sein, auch solche Interferenzen, die einen unerwünschten Betrieb des Geräts verursachen könnten.

Funkfrequenz (RF) Belastungsinformationen

Dieses Gerät erfüllt die von FCC und Industry Canada festgelegten Strahlungsgrenzwerte für unkontrollierte Umgebungen. Dieses Gerät sollte mit mindestens 5 millimeter Abstand zwischen Strahlungsquelle und Ihrem Körper oder Umstehenden installiert und betrieben werden. Es darf nicht gemeinsam mit einer anderen Antenne oder einem anderen Sender betrieben werden.

TQ Funksystem

Betriebsfrequenz: 2435 MHz and 2444 MHz

Maximale Funkfrequenzstärke: Maximale Spitzenleistung -1.86 dBm

CE-Konformität für Benutzer in der Europäischen Union WEEE-Konformität:

Helfen Sie bitte der Umwelt, indem Sie Ihr Produkt am Ende seiner Lebensdauer verantwortungsvoll entsorgen. Das durchgestrichene Mülltonnensymbol zeigt an, dass dieses Produkt nicht über den Hausmüll entsorgt werden sollte. Bringen Sie das Produkt bitte zu einer Sammelstelle für das Recycling von Elektro- und Elektronikschrott. Die Richtlinie 2002/96/EG des Europäischen Parlaments und des Rates über Elektro- und Elektronik-Altgeräte verlangt, dass die bestmöglichen Recyclingtechniken angewendet werden müssen, um die Auswirkungen auf die Umwelt zu minimieren. Recycling von Elektronikprodukten trägt dazu bei, schädliche Chemikalien nicht in die Umwelt freizusetzen und spart darüber hinaus Geld durch die erneute Verwendung wertvoller Materials. Entnehmen Sie bitte sämtliche Batterien und entsorgen Sie diese und das Produkt über Ihr örtliches Entsorgungssystem. Mehr Informationen, wie und wo Sie Ihre Abfälle dem Recycling zuführen können, erhalten Sie bei Ihrem Rathaus, den kommunalen Entsorgungsbetrieben oder in dem Geschäft, in dem Sie dieses Produkt gekauft haben.

Konformitätserklärung zur Richtlinie 2014/53/EU (Radio Equipment Directive - RED) über Funkanlagen

Traxxas LP erklärt hiermit, dass dieses Produkt die wesentlichen Anforderungen und andere relevante Bestimmungen der Richtlinie 2014/53/EU.

Der vollständige Text der EU-Konformitätserklärung ist online abrufbar unter:

<https://traxxas.com/compliance>

Unterschrift:  Datum: **30 Oktober 2024**

Traxxas, 6250 Traxxas Way, McKinney, TX 75070 USA

ERSTICKUNGSGEFAHR! DIESES MODELL IST AUSDRÜCKLICH NICHT FÜR KINDER UNTER 14 JAHREN OHNE AUFSICHT DURCH EINEN VERANTWORTLICHEN ERWACHSENEN BESTIMMT

WARNUNG!

HALTEN SIE DIESES MODELL, SEINEN SENDE R SOWIE ZUSATZAUSRÜSTUNG AUSSERHALB DER REICHWEITE VON KINDERN UNTER 3 JAHREN!