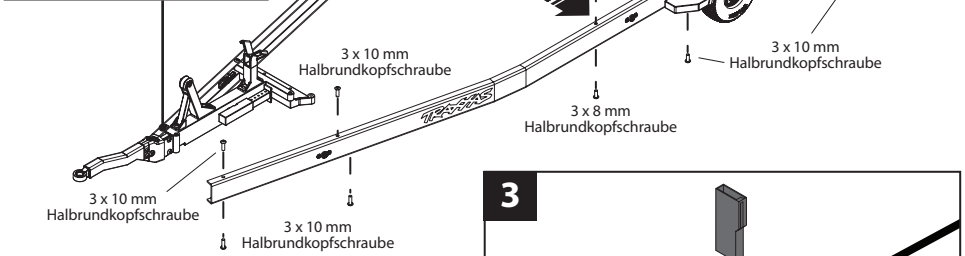
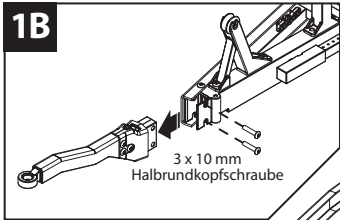


Bootsanhänger LED-Beleuchtungs-Kit – Installationsanleitung

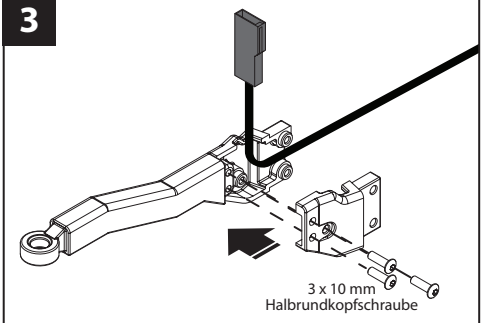
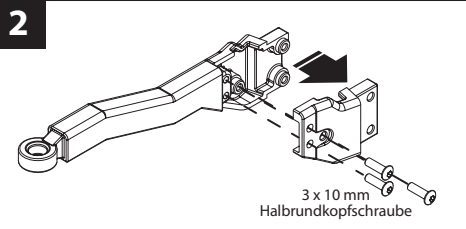
Umfasst Teilenr. 10349

1A

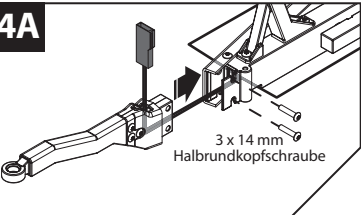
1B



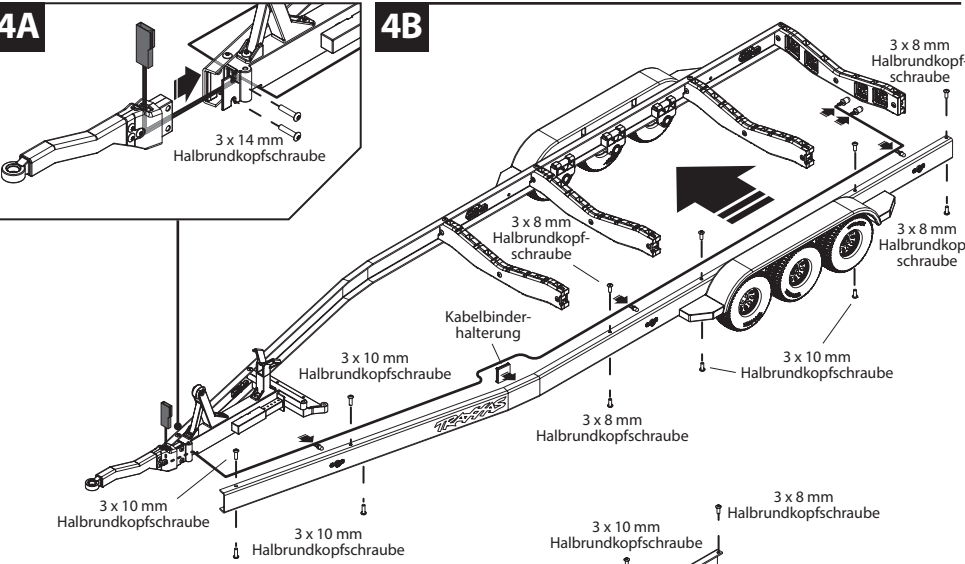
2



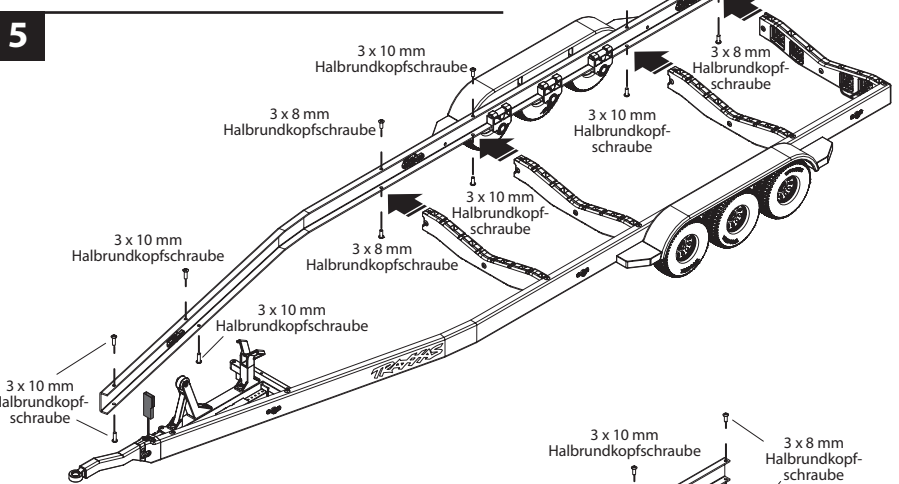
4A



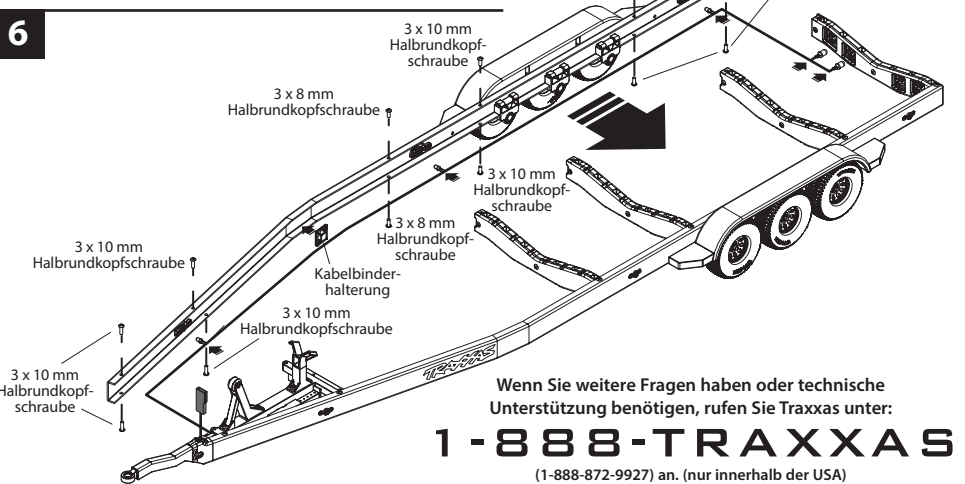
4B



5



6



Wenn Sie weitere Fragen haben oder technische Unterstützung benötigen, rufen Sie Traxxas unter:

1-888-TRAXXAS

(1-888-872-9927) an. (nur innerhalb der USA)

Das Kit beinhaltet:

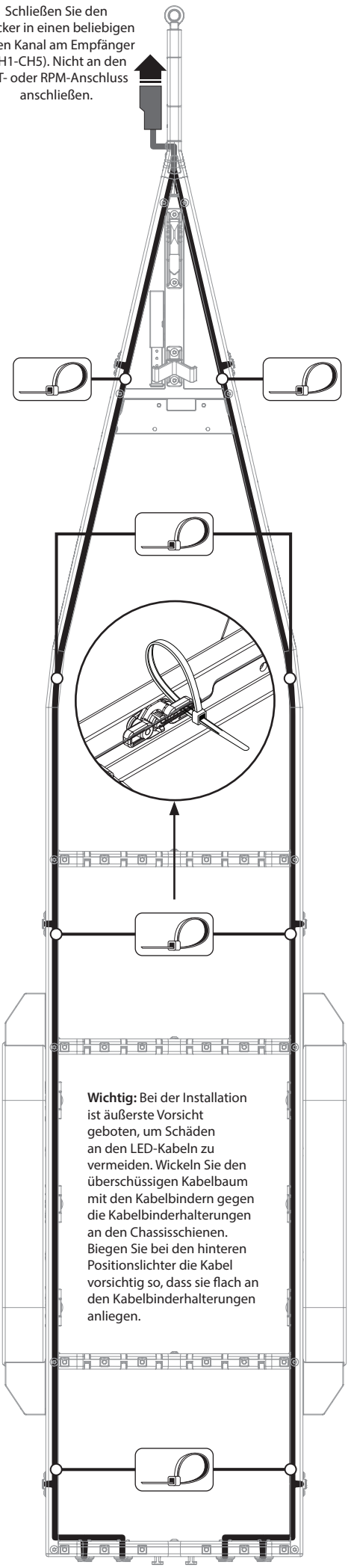
- LED-Beleuchtungs-kabelstrang
- Verlängerungskabelbaum
- Kabelbinder (8)
- Kabelbinderhalterungen (2)

Benötigte Werkzeuge:

- 2,0-mm-Inbusschlüssel

Schaltplan der Anhängerbeleuchtung

Schließen Sie den Stecker in einen beliebigen freien Kanal am Empfänger (CH1-CH5). Nicht an den V/T- oder RPM-Anschluss anschließen.



Wichtig: Bei der Installation ist äußerste Vorsicht geboten, um Schäden an den LED-Kabeln zu vermeiden. Wickeln Sie den überschüssigen Kabelbaum mit den Kabelbindern gegen die Kabelbinderhalterungen an den Chassisschienen. Biegen Sie bei den hinteren Positionslatern die Kabel vorsichtig so, dass sie flach an den Kabelbinderhalterungen anliegen.