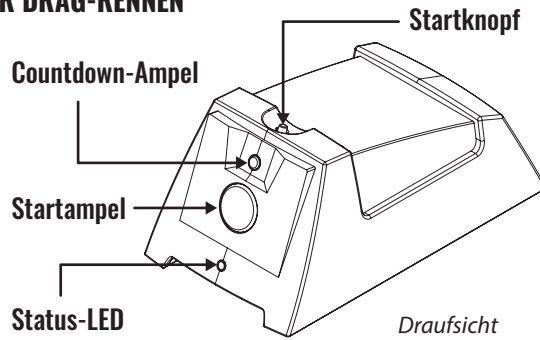
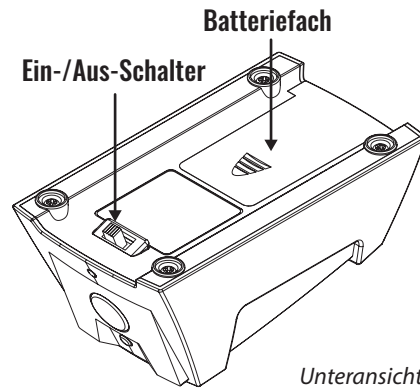


KOMPONENTEN FÜR DAS STARTLICHT FÜR DRAG-RENNEN

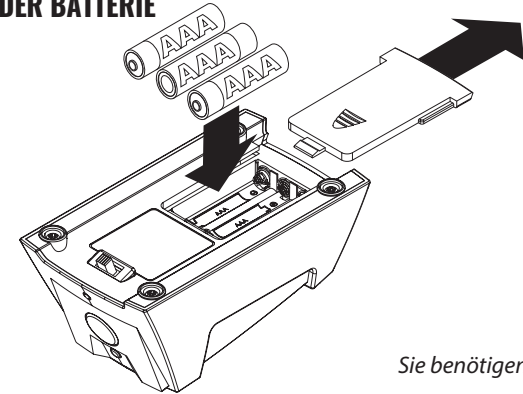


Draufsicht



Unteransicht

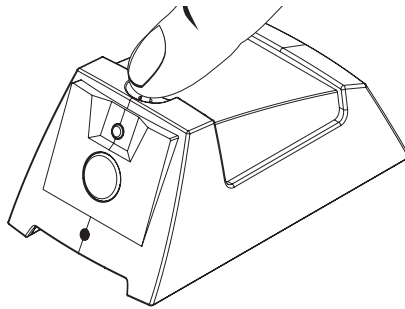
EINSETZEN DER BATTERIE



Sie benötigen 3 AAA-Batterien

START EINES RENNENS (AUTOMATISCHE LIGHTSEQUENZ)

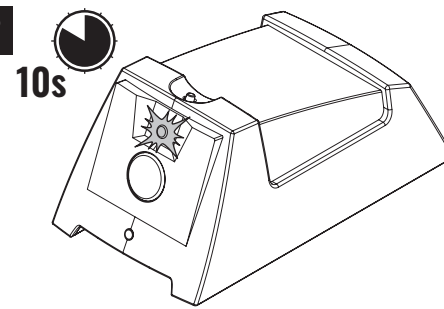
1



AKTIVIEREN SIE DIE LEICHTSEQUENZ

Schalten Sie das Startlicht für Drag-Rennen an (Status-LED leuchtet grün). Drücken Sie den **Startknopf**, die Status-LED erlischt.

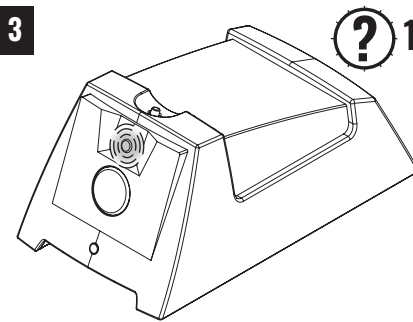
2



BRINGEN SIE IHR FAHRZEUG IN POSITION

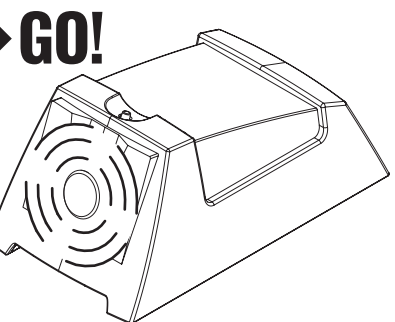
Die **Countdown-Ampel** wird 10 Sekunden lang blinken, während die Fahrer in Position gehen, und wird anschließend durchgehend leuchten.

3



MACHEN SIE SICH BEREIT

Sobald die **Countdown-Ampel** aufhört zu blinken, leuchtet das **Startlicht** zu einer zufälligen Zeit zwischen 1 und 6 Sekunden auf, um das Rennen zu starten.



STARTEN SIE DAS RENNEN

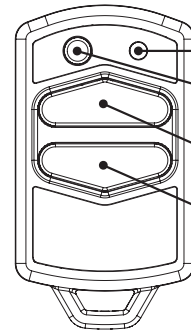
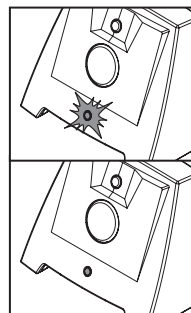
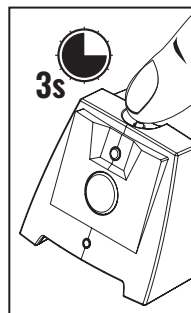
Hinweis: Eine laufende Lichtsequenz lässt sich jederzeit durch Drücken des **Startknopfes** abbrechen.

VERWENDUNG DES STARTLICHTS FÜR DRAG-RENNEN MIT DER OPTIONALEN KABELLOSEN FERNBEDIENUNG

(Teilnr. 8857, separat verkauft)

Koppeln der kabellose Fernbedienung mit der Startlichteinheit für Drag-Rennen

1. Drücken und halten Sie den **Startknopf** auf der Startlichteinheit für Drag-Rennen 3 Sekunden lang; die Status-LED blinkt grün.
2. Drücken und lassen Sie entweder den **Countdown-** oder den **Startknopf** auf der kabellosen Fernbedienung los. Die Status-LED leuchtet dauerhaft grün, um anzuzeigen, dass die Einheit und die Fernbedienung gekoppelt und einsatzbereit sind.



START EINES RENNENS MANUELL MIT DER KABELLOSEN FERNBEDIENUNG

1. Drücken und lassen Sie den **Countdown-Knopf** auf der kabellosen Fernbedienung los. Die **Countdown-Ampel** wird aufleuchten (kein Blinken).
2. Drücken Sie den **Startknopf**, um das **Startlicht** aufleuchten zu lassen und das Rennen zu starten.
3. Das **Startlicht** leuchtet solange der **Startknopf** gedrückt bleibt.

START DER AUTOMATISCHEN LIGHTSEQUENZ MIT DER KABELLOSEN FERNBEDIENUNG

1. Drücken und halten Sie die **Countdown-Knopf** auf der kabellosen Fernbedienung 3 Sekunden lang.
2. Die automatische Lichtsequenz beginnt an der Startlichteinheit für Drag-Rennen.