

LED-Lichtleisten-Kit – Installationsanleitung

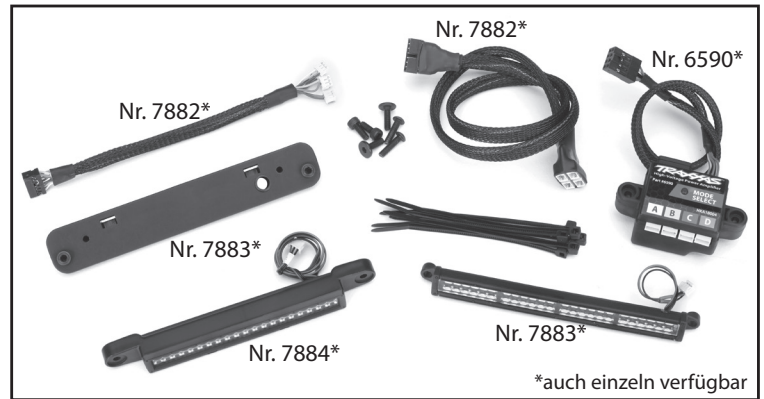
Umfasst Teilernr. 7885

Der Kit beinhaltet:

- Hochspannungs-Leistungsverstärker*
- 3 x 12 mm Halbrundschrauben (2)
- Vordere LED-Lichtleiste*
- 3 x 8 mm-Kopfschrauben (2)
- Hintere LED-Lichtleistenhalterung*
- 3 x 10 mm-Flachkopfschrauben (2)
- Hintere LED-Lichtleiste*
- Verlängerungs-Kabelbaum (long)*
- Verlängerungs-Kabelbaum (kurz)*
- 3 x 10 mm-Halbrundschrauben (2)
- Kabelbinder (10)

Benötigtes Werkzeug:

- Spitz zulaufende Karosserie-Reibahle (Teilernr. 3433 oder 3433X, separat verkauft)
- 1,5 mm Inbusschlüssel
- 2,0 mm Inbusschlüssel
- 2,5 mm Inbusschlüssel



VORSICHT: VERLETZUNGSGEFAHR!

Tragen Sie immer Augenschutz, wenn Sie mit motorisch angetriebenen Werkzeugen arbeiten. Gehen Sie immer sehr vorsichtig mit Bastelmessern, spitz zulaufenden Reibahlen und anderen Schneidewerkzeugen um, da sie extrem scharf sind und schwere Verletzungen, tiefe Schnitte und/oder Einstiche verursachen können.

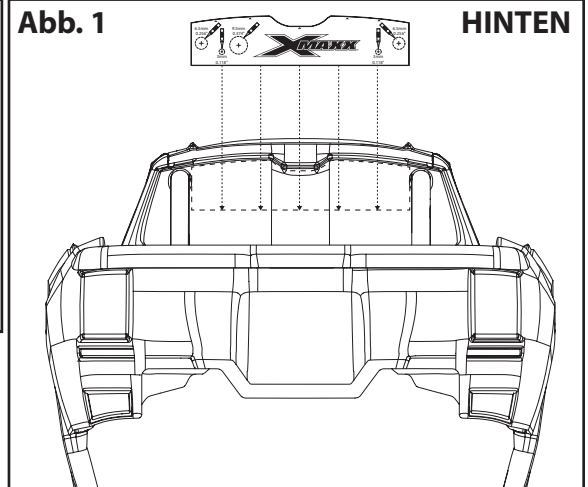
Kompatibel mit folgenden Traxxas elektronischen Geschwindigkeitsreglern (separat verkauft):
Velineon® VXL-6s (Teilernr. 3485)
Velineon® VXL-8s (Teilernr. 3496)

Karosseriemodifikation (Abb. 1):

1. Bringen Sie die mitgelieferte Schablone an der Karosserie Ihres Modells an. Richten Sie die Pfeile mit der Dachlinie und dem Heckfenster, wie in Abbildung 1 gezeigt, aus.
2. Schneiden Sie mit einer spitz zulaufenden Karosserie-Reibahle vorsichtig die Löcher für die Schraubdomen in die Karosserie Ihres Modells an der Halterung für die Hecklicht-LED-Leiste (*beachten Sie die auf den Schablonen angezeigten Lochdurchmesser und die entsprechenden Durchmesserabmessungen auf der Karosserie-Reibahle*).



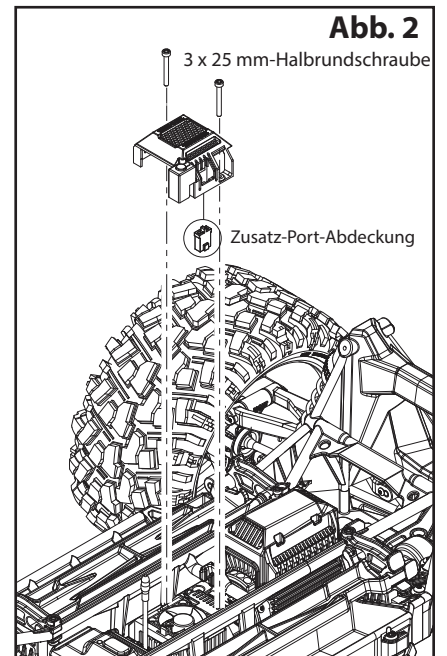
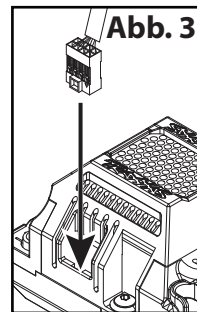
Abb. 1



VORSICHT! Um Schäden am elektronischen Geschwindigkeitsregler und/oder am Hochspannungs-Leistungsverstärker zu verhindern, stellen Sie sicher, dass die Batterie(en) nicht eingesetzt ist/sind, bevor Sie das Modul am elektronischen Geschwindigkeitsregler einstecken.

Installation des Hochspannungs-Leistungsverstärkers:

1. Installieren Sie den Hochspannungs-Leistungsverstärker (A) auf der linken Seite des Fahrzeugchassis (zwei Schraubdomen oben am Batteriefach). Vergewissern Sie sich, dass die Anschlüsse am Hochspannungs-Leistungsverstärker in Richtung der Fahrzeugfront zeigen. Sichern Sie sie mit den 3 x 12 mm-Halbrundschrauben (2). Beachten Sie das **Montagediagramm** (Abb. 5) und das **Anschlussdiagramm** (Abb. 6).
2. Entnehmen Sie die 3 x 25 mm-Halbrundschrauben (2) vom elektronischen Geschwindigkeitsregler und bauen Sie dann die Abdeckung des Kühllüfters aus (Abb. 2).
3. Entnehmen Sie die Zusatz-Port-Abdeckung (Abb. 2) und installieren Sie dann die Abdeckung des Kühllüfters wieder mit den 3 x 25 mm-Halbrundschrauben am elektronischen Geschwindigkeitsregler. Achten Sie darauf, die Kabel des elektronischen Geschwindigkeitsreglers beim Wiedereinbau nicht einzuklemmen.
4. Stecken Sie den 8-Pin-Stecker vom Hochspannungs-Leistungsverstärker am Zusatz-Port am elektronischen Geschwindigkeitsregler ein (Abb. 3). Der Hochspannungs-Leistungsverstärker und die Lichter werden eingeschaltet, wenn der elektronische Geschwindigkeitsregler eingeschaltet wird.



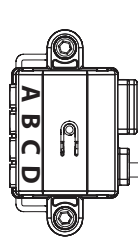
LED Lichtleiste – Einbau (Abb. 5):

1. Installieren Sie die vordere und die hintere LED-Lichtleiste, beachten Sie dabei das **Montagediagramm** (Abb. 5) und das **Anschlussdiagramm** (Abb. 6).
2. Installieren Sie die vordere LED-Lichtleiste (B) mit den im Lieferumfang enthaltenen 3 x 8 mm-Halbrundschrauben (2) am vorderen Stoßfänger. Schließen Sie den Stecker am Anschluss des Hochspannungs-Leistungsverstärkers (weiß) ein (Abb. 4).
3. Installieren Sie die hintere LED-Lichtleistenhalterung (C) mit den im Lieferumfang enthaltenen 3 x 10 mm-Flachkopfschrauben (2) an der Karosserie Ihres Modells.
4. Bringen Sie die hintere LED-Lichtleiste (D) mit den im Lieferumfang enthaltenen 3 x 10 mm-Halbrundschrauben (2) an der Halterung an.
5. Führen Sie die Stecker der hinteren Lichtleiste durch das größer geschnittene Loch auf die Innenseite der Karosserie Ihres Modells. Stecken Sie die Stecker (rot und blau) am langen Verlängerungs-Kabelbaum ein. Befestigen Sie den langen Kabelbaum mit den im Lieferumfang enthaltenen Kabelbindern an der Halterung der hinteren Lichtleiste.
6. Stecken den kurzen Verlängerungs-Kabelbaum an den Anschlüssen am Hochspannungs-Leistungsverstärker ein (roter Anschluss an C, blauer Anschluss an D) ein (Abb. 4). Stecken Sie das andere Ende (großer schwarzer Stecker) am langen Verlängerungs-Kabelbaum ein.
7. Sichern Sie alle Kabel mit den im Lieferumfang enthaltenen Kabelbindern am Chassis.

Anschlussbuchsen des Hochspannungs-Leistungsverstärkers

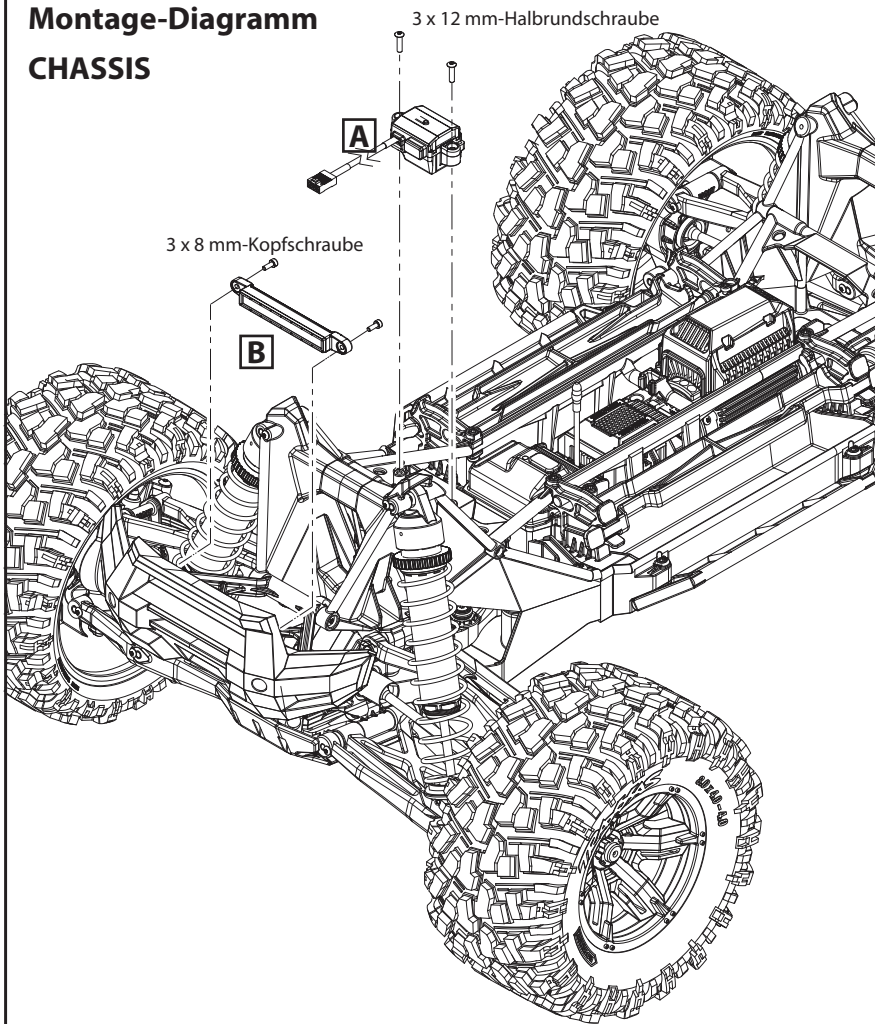
Vordere LED-Lichtleiste (weiß)
Hintere LED-Lichtleiste (Heckleuchten) (rot)
Hintere LED-Lichtleiste (Rückfahrleuchten) (blau)

Abb. 4



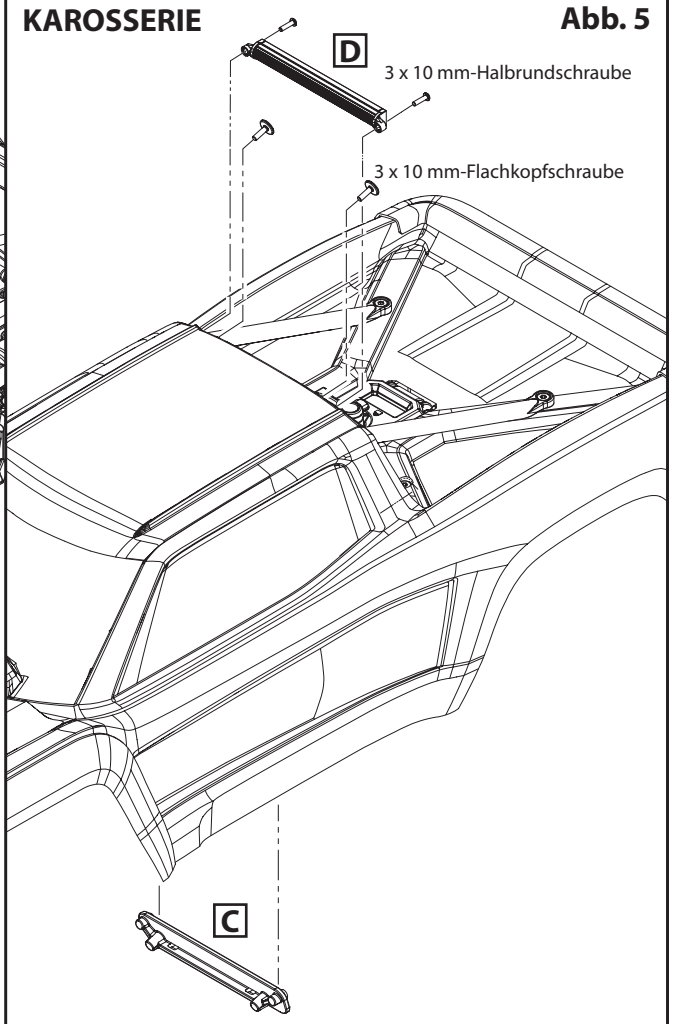
Montage-Diagramm

CHASSIS



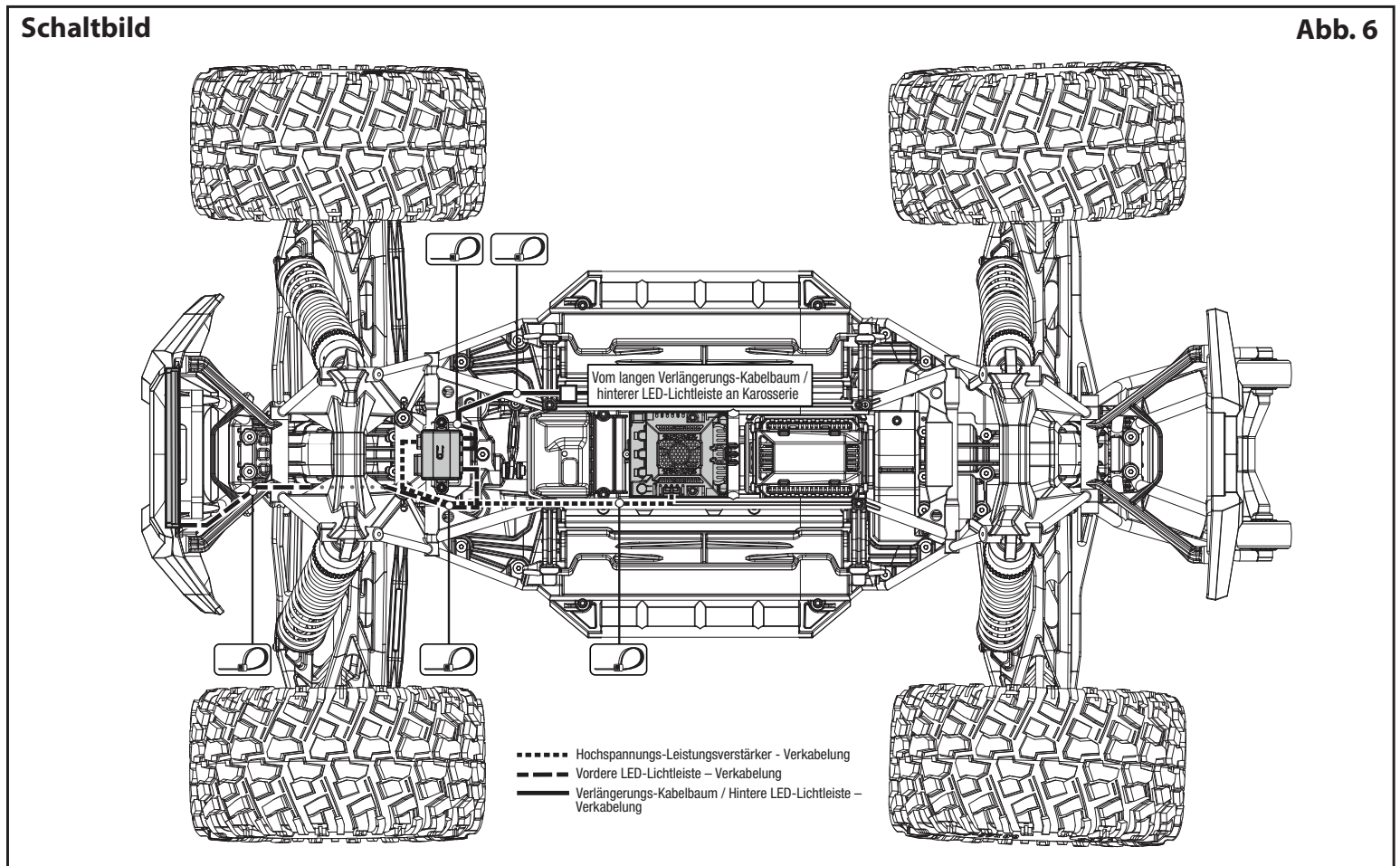
KAROSSERIE

Abb. 5



Schaltbild

Abb. 6



Betrieb des Hochspannungs-Leistungsverstärkers

Vorgabeeinstellung: Abblendlichtmodus

Anschluss	Kanal	Standardanschluss	Vorgabe-Einstellung
A	1	Abblendlichtscheinwerfer	Ein
	2	Fernlichtscheinwerfer	Aus
B	3	Nicht verwendet	N/A
	4	Nicht verwendet	N/A
C	5	Heckleuchten	Ein
	6	Bremslichter	An beim Bremsen
D	7	Rückfahrleuchten	Leuchten beim Rückwärtsfahren
	8	Nicht verwendet	N/A



Ändern Sie die Einstellungen des Hochspannungs-Leistungsverstärkers und gewinnen Sie Zugriff auf zusätzliche Funktionen mit der App Traxxas Link (erhältlich im Apple App StoreSM oder bei Google PlayTM). Der TQi-Sender mit dem Traxxas Link Kabellos-Modul (Teilenummer 6511, separat verkauft) werden benötigt.

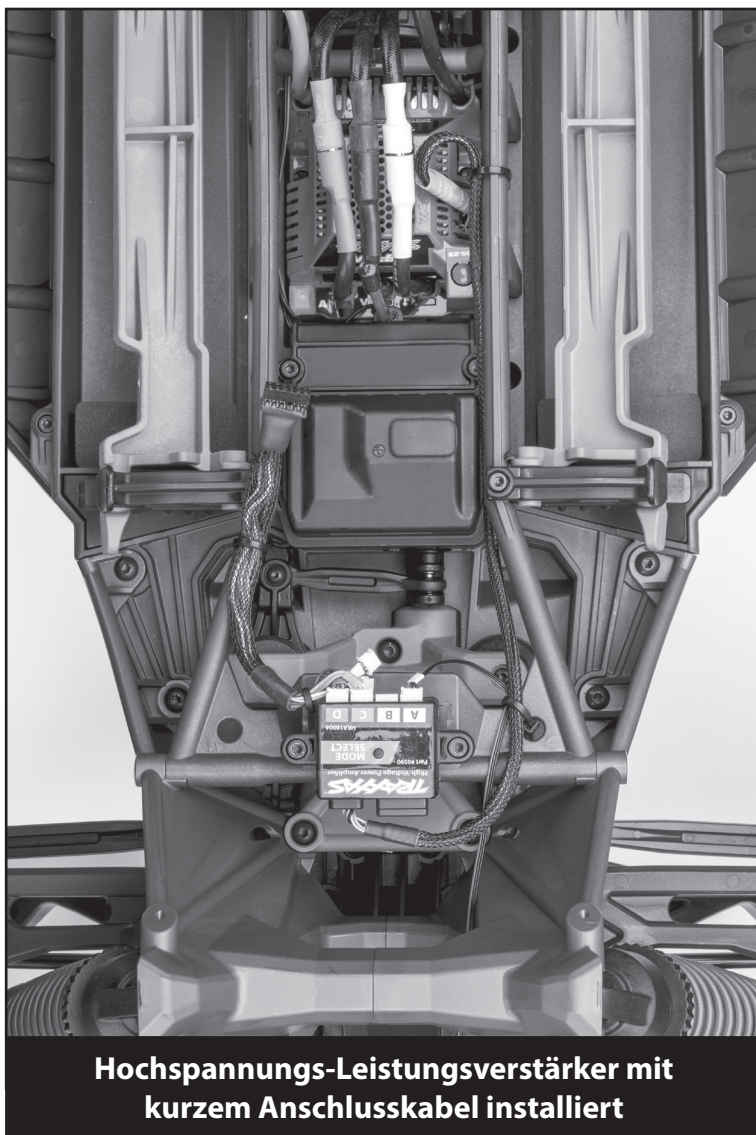
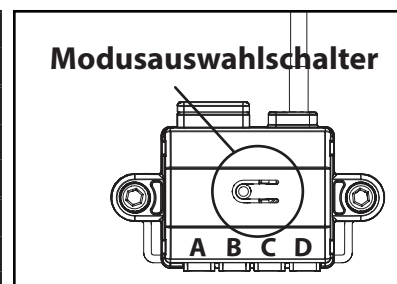
Dieses Gerät erfüllt die Bestimmungen FCC Teil 15 sowie IC RSS-210 unter den folgenden Bedingungen: (1) Dieses Gerät darf keine störenden Interferenzen verursachen und (2) dieses Gerät muss jegliche von anderen Geräten ausgehenden Interferenzen akzeptieren, einschließlich Interferenzen, die einen unerwünschten Betrieb verursachen könnten.

App Store ist eine Dienstleistungsmarke der Apple Inc. Google Play ist eine Handelsmarke von Google Inc.

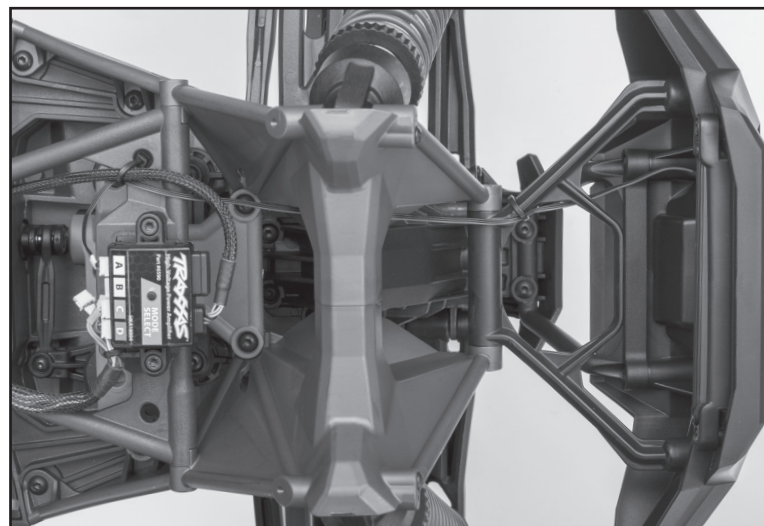
Modusauswahl am Hochspannungs-Leistungsverstärker

Schalten Sie am **Modusauswahlschalter** am Hochspannungs-Leistungsverstärker durch die verschiedenen Beleuchtungsmodi (vom **Abblendlichtmodus** zum **Fernlichtmodus** zum **Tagfahrmodus**).

Anschluss	Kanal	Standardanschluss	Abblendlichtmodus	Fernlichtmodus	Tagfahrmodus
A	1	Abblendlichtscheinwerfer	Ein	Aus	Aus
	2	Fernlichtscheinwerfer	Aus	Ein	Aus
B	3	Nicht verwendet	N/A	N/A	N/A
	4	Nicht verwendet	N/A	N/A	N/A
C	5	Heckleuchten	Ein	Ein	Aus
	6	Bremslichter	An beim Bremsen	An beim Bremsen	An beim Bremsen
D	7	Rückfahrleuchten	Leuchten beim Rückwärtsfahren	Leuchten beim Rückwärtsfahren	Leuchten beim Rückwärtsfahren
	8	Nicht verwendet	N/A	N/A	N/A



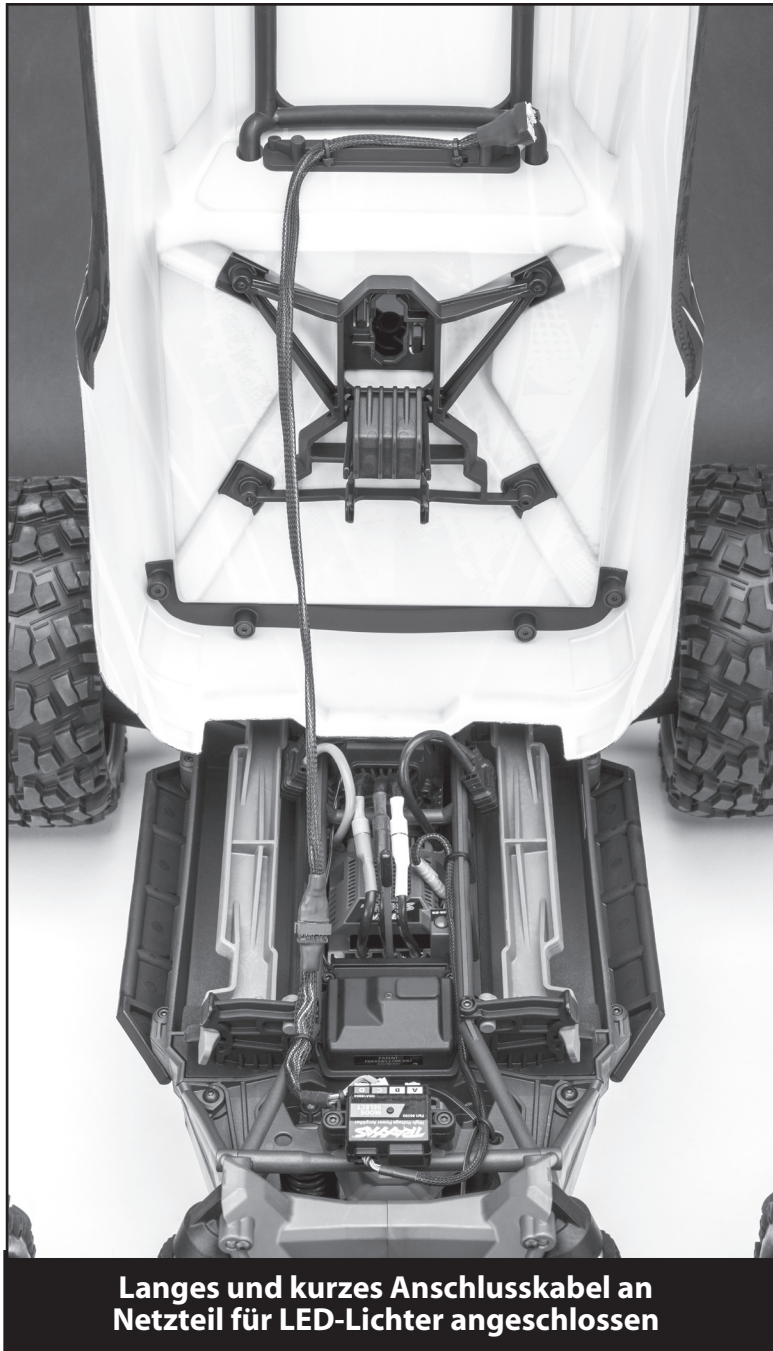
Hochspannungs-Leistungsverstärker mit kurzem Anschlusskabel installiert



Verkabelung der vorderen Lichtleiste zum Hochspannungs-Leistungsverstärker



Verkabelung der hinteren Lichtleiste / langes Anschlusskabel an der hinteren Lichtleistenhalterung montiert



Langes und kurzes Anschlusskabel an Netzteil für LED-Lichter angeschlossen



LED-Lichtleiste des vorderen Stoßfängers installiert



Hintere Lichtleiste an Fahrzeugkarosserie installiert

Garantieinformationen

Für die elektronischen Komponenten von Traxxas wird eine Garantie für Fehlerfreiheit in Material und Verarbeitung für einen Zeitraum von 30 Tagen ab dem Kaufdatum gewährt.

Einschränkungen: Diese und alle weiteren Garantien umfassen nicht den Austausch von Teilen oder Komponenten, die aufgrund von Missbrauch, falscher, unangemessener oder unvernünftiger Verwendung, Sturzschäden, Wasser oder übermäßiger Feuchtigkeit, chemischer Beschädigung, unangemessener oder unregelmäßiger Wartung, Unfall, unautorisierten Veränderungen oder Modifikationen beschädigt wurden, sowie von Teilen, die als Verschleißteile betrachtet werden. Traxxas übernimmt nicht die Kosten für den Versand oder Transport defekter Teile an Traxxas.

Traxxas - Garantie auf Lebenszeit für elektronische Komponenten

Nach Ablauf der Garantiezeit repariert Traxxas elektronische Komponenten gegen Erstattung einer Pauschale in Höhe. Besuchen Sie Traxxas.com/support für die aktuellen Garantiekosten und Gebühren. Die abgedeckten Reparaturen sind auf nicht mechanische Komponenten beschränkt, die NICHT aufgrund von Missbrauch, falscher Verwendung oder Nichtbeachten der Anleitung beschädigt sind. Für Produkte, die aufgrund von vorsätzlichem Missbrauch, falscher Verwendung oder Nichtbeachten der Anleitungen beschädigt wurden, können zusätzliche Kosten entstehen. Die Haftung für Traxxas ist in jedem Fall auf den tatsächlichen Kaufpreis dieses Produkts beschränkt. Für einen Austausch muss das Produkt in fabriktischem Zustand zusammen mit der Verpackung und einem detaillierten Kaufnachweis zurückgesendet werden.

Wenn Sie weitere Fragen haben oder technische Unterstützung benötigen, rufen Sie Traxxas unter

1-888-TRAXXAS

(1-888-872-9927) an. (nur innerhalb der USA)

TRAXXAS.COM

Traxxas, 6250 Traxxas Way, McKinney, TX 75070, Telefon: +1 972-549-3000, Fax: +1 972-549-3011, E-Mail: support@Traxxas.com