

Installationsanleitung - LED-Beleuchtungs-Kit

Umfasst Teilernr. 9095

Der Kit beinhaltet:

- 3-Volt-Zubehör-Netzteil
- Stromabgriff für Hochstromanschluss
- Vordere Stoßstange mit LED-Lichtleiste
- Hintere Stoßstange mit LED-Lichtleiste
- 3x12 mm Halbrundkopfschrauben (2)
- 2,6 x 8 mm Halbrundkopfschrauben (2)
- Kabelbinder (3)



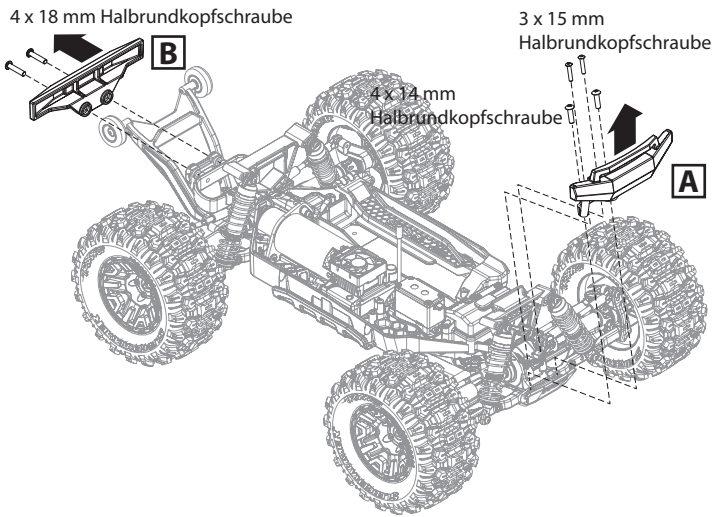
VORSICHT: RISIKO VON SCHÄDEN AN

BATTERIEN! Nicht Sie den Stromabgriff nicht am Batterieanschluss anbringen. Bringen Sie den Stromabgriff nur am Hochstromanschluss des elektronischen Geschwindigkeitsreglers (ESC) an. Trennen Sie bei Nichtgebrauch immer die Batterie vom ESC, um eine Überentladung zu verhindern.

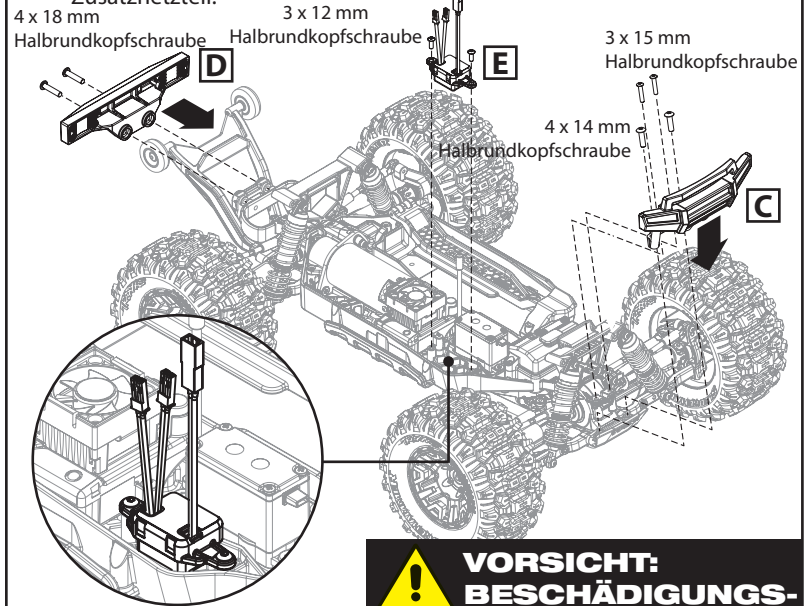
Benötigtes Werkzeug:

- 2,0 mm Inbusschlüssel
- 2,5 mm Inbusschlüssel

1 Nehmen Sie die installierten vorderen und hinteren Stoßfänger.



2 Installieren Sie den neuen vorderen und hinteren Stoßfänger und das Zusatznetzteil.



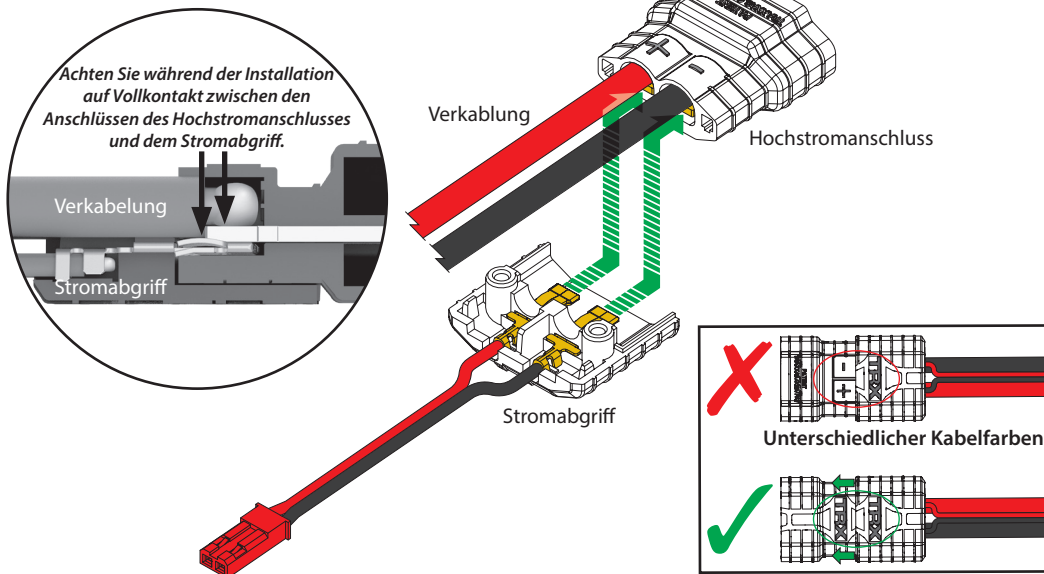
Wichtiger Hinweis! Verwenden Sie den mitgelieferten Stromabgriff als direkte Batteriequelle für das Zusatznetzteil. Schließen Sie das Gerät nicht an die BEC-Stromausgang des Geschwindigkeitsreglers an (falls vorhanden). Der Anschluss von Zubehör mit hoher Ladung an den Stromausgang eines elektronischen Geschwindigkeitsreglers (ESC) kann den BEC-Stromkreis des Geschwindigkeitsreglers überlasten. Dies kann dazu führen, dass der Überhitzungsschutz des Geschwindigkeitsreglers aktiviert wird. Außerdem kann der Geschwindigkeitsregler beschädigt werden.



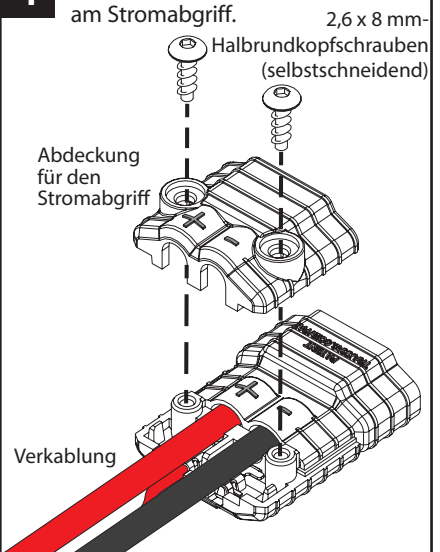
VORSICHT: BESCHÄDIGUNGS-GEFAHR FÜR DAS ZUBEHÖR!

Die Kabel sind auf dem Stromabgriff werkseitig montiert. Achten Sie auf die Polarität und die Farbe der Kabel. Stellen Sie bei der Installation am Hochstromanschluss die richtige Polarität sicher: rot (+) (positiv), schwarz (-) negativ.

3 Bringen Sie den Stromabgriff an den Hochstromanschluss des elektronischen Geschwindigkeitsreglers (ESC) an Ihrem Modell.

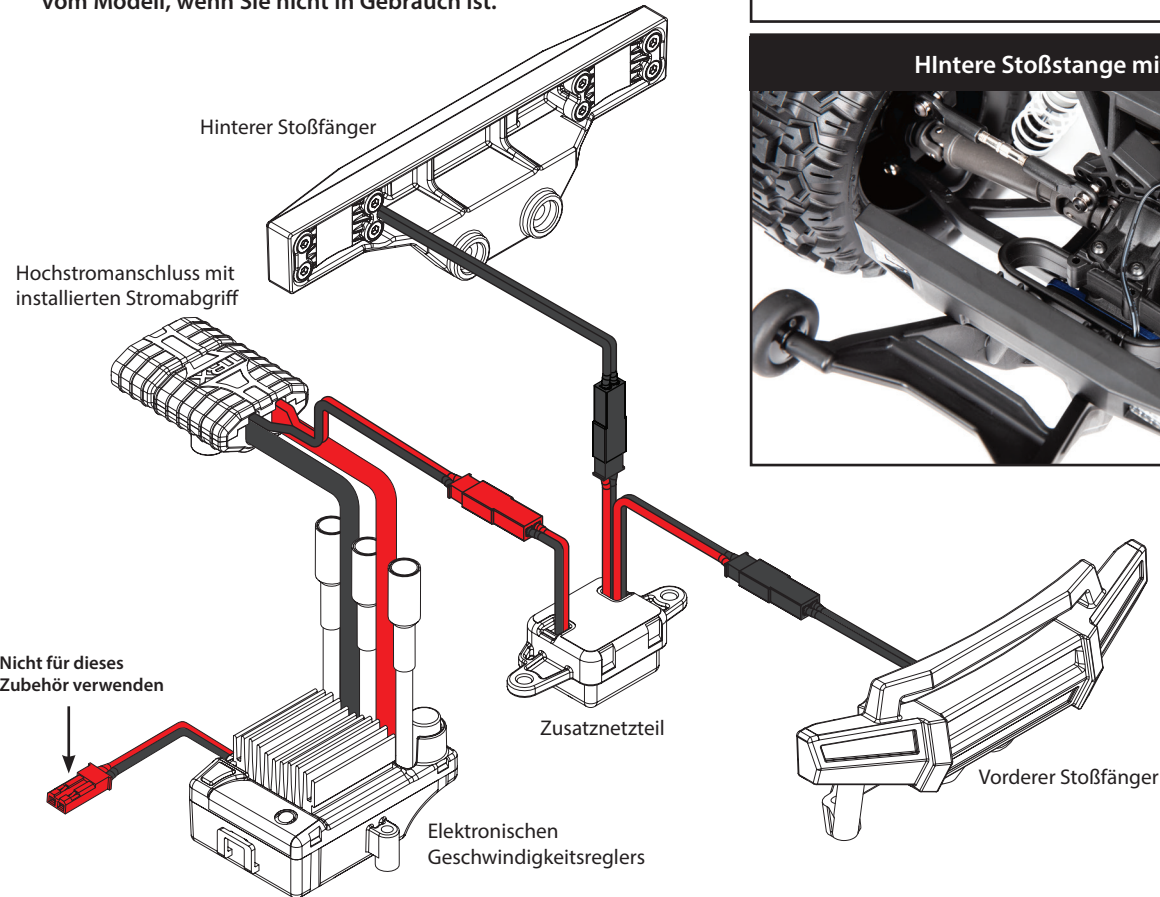


4 Installieren Sie die Abdeckung am Stromabgriff.

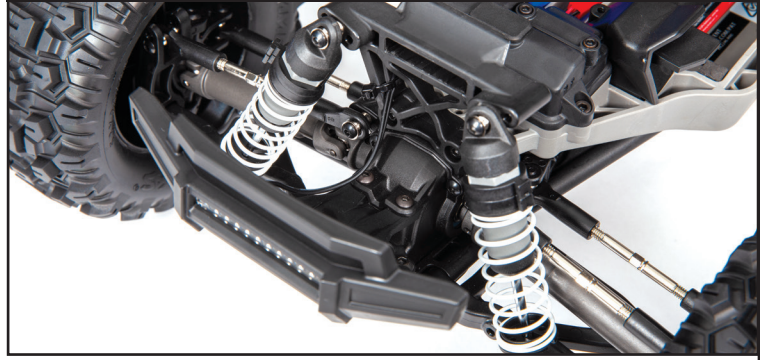


5 Schaltbild

Verlegen Sie den Kabelbäume von den vorderen und hinteren Stoßstangen zur Zubehör-Netzteil. Fixieren Sie den Kabelbäume mit den mitgelieferten Kabelbindern (3). **Hinweis: Vergewissern Sie sich, dass der Kabelbaum keine beweglichen Teile und/oder heißen Oberflächen berührt.** Stecken Sie die schwarzen Stecker des Zubehör-Netzteils in die schwarzen Buchsen der Kabelbäume der vorderen und hinteren Stoßstangen. Stecken Sie den roten Steckverbinder in die rote Buchse des Zubehör-Netzteils. **Das Zubehör-Netzteil und die LED-Lichter werden eingeschaltet, wenn eine Batterie angeschlossen ist. Trennen Sie die Batterie immer vom Modell, wenn Sie nicht in Gebrauch ist.**



Vordere Stoßstange mit LED-Lichtleiste



Hintere Stoßstange mit LED-Lichtleiste



Garantieinformationen

Für die elektronischen Komponenten von Traxxas wird eine Garantie für Fehlerfreiheit in Material und Verarbeitung für einen Zeitraum von 30 Tagen ab dem Kaufdatum gewährt.

Einschränkungen: Diese und alle weiteren Garantien umfassen nicht den Austausch von Teilen oder Komponenten, die aufgrund von Missbrauch, falscher, unangemessener oder unvernünftiger Verwendung, Sturzschäden, Wasser oder übermäßiger Feuchtigkeit, chemischer Beschädigung, unangemessener oder unregelmäßiger Wartung, Unfall, unautorisierten Veränderungen oder Modifikationen beschädigt wurden, sowie von Teilen, die als Verschleißteile betrachtet werden. Traxxas übernimmt nicht die Kosten für den Versand oder Transport defekter Teile an Traxxas.

Traxxas - Garantie auf Lebenszeit für elektronische Komponenten

Nach Ablauf der Garantiezeit repariert Traxxas elektronische Komponenten gegen Erstattung einer Pauschale in Höhe. Besuchen Sie Traxxas.com/support für die aktuellen Garantiekosten und Gebühren. Die abgedeckten Reparaturen sind auf nicht mechanische Komponenten beschränkt, die NICHT aufgrund von Missbrauch, falscher Verwendung oder Nichtbeachten der Anleitung beschädigt sind. Für Produkte, die aufgrund von vorsätzlichem Missbrauch, falscher Verwendung oder Nichtbeachten der Anleitungen beschädigt wurden, können zusätzliche Kosten entstehen. Die Haftung für Traxxas ist in jedem Fall auf den tatsächlichen Kaufpreis dieses Produkts beschränkt. Für einen Austausch muss das Produkt in fabrikkneuem Zustand zusammen mit der Verpackung und einem detaillierten Kaufnachweis zurückgesendet werden.



Dieses Gerät erfüllt die Bestimmungen FCC Teil 15 sowie IC RSS-210 unter den folgenden Bedingungen: (1) Dieses Gerät darf keine störenden Interferenzen verursachen und (2) dieses Gerät muss jegliche von anderen Geräten ausgehenden Interferenzen akzeptieren, einschließlich Interferenzen, die einen unerwünschten Betrieb verursachen könnten.