

LED-Beleuchtungs-Kit Installationsanleitung - Chevrolet® Corvette® Stingray

Umfasst Teilernr. 9390

Das Kit beinhaltet:

- Kabelbaum Scheinwerfer/Rücklichter
- Stromkabelbaum
- Kabelbinder (9)

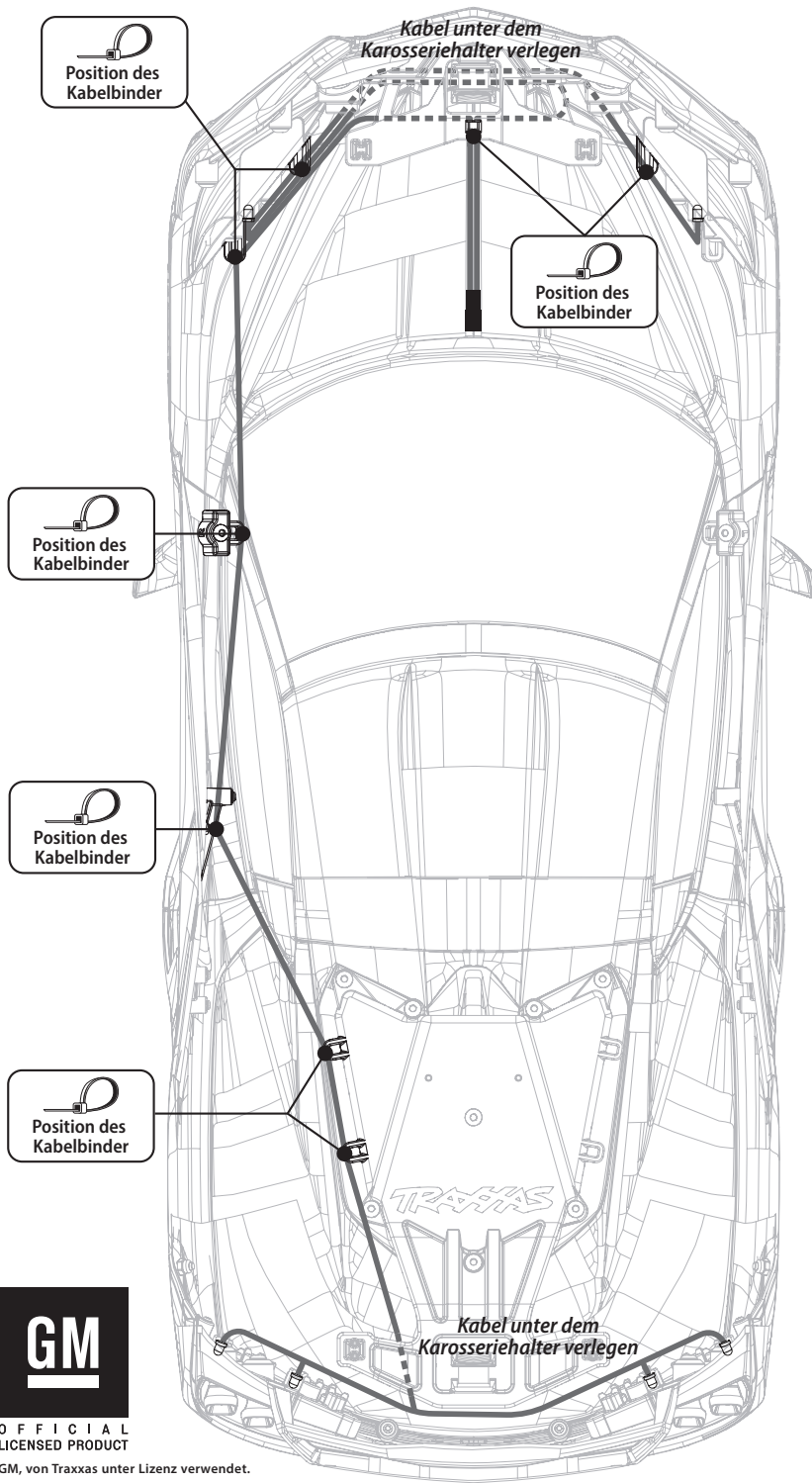
Benötigte Werkzeuge:

- 2 mm Innensechskantschlüssel

Abb. 5

KAROSSERIEVERKABELUNG

(von der Unterseite der Karosserie aus gesehen)



EINBAU DES STROMKABELBAUMS

1. Entfernen Sie die Empfängerbox-Abdeckung, indem Sie die zwei 2,5x10-mm-Halbrundkopfschrauben entfernen (Abb. 1).
2. Führen Sie den Stromkabelstrang in die Empfängerbox und stecken Sie ihn in einen beliebigen freien Kanal am Empfänger.
3. Achten Sie darauf, dass die blaue O-Ringdichtung sauber in den Einschnitt in der Empfängerbox sitzt, sodass die Abdeckung sie nicht einklemmen oder beschädigen kann.
4. Bringen Sie die Abdeckung wieder an der Empfängerbox an und ziehen Sie die beiden 2,5x10-mm-Halbrundkopfschrauben fest an. Untersuchen Sie die Abdeckung, um sicherzustellen, dass die O-Ring-Dichtung nicht sichtbar ist.
5. Verlegen Sie den Stromkabelstrang um die Empfängerbox und befestigen Sie ihn mit einem Kabelbinder an der Chassisverstärkung (Abb. 2).

Abb. 1

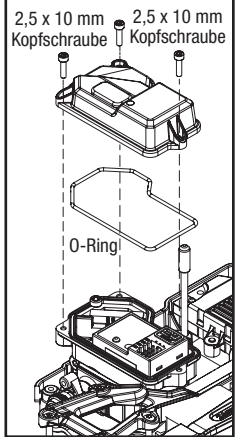
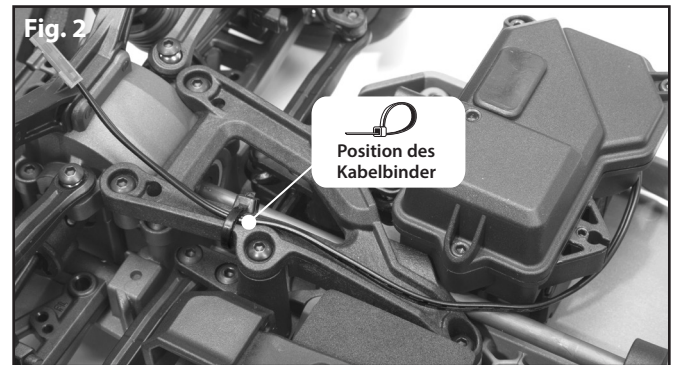


Fig. 2



EINBAU DES BELEUCHUNGSKABELBAUMS

1. Rasten Sie die LED-Scheinwerfer (klar) in die Aufnahmen an den Scheinwerfergehäusen ein (Abb. 3).
2. Rasten Sie die LED-Rücklichter (rot) in die Rücklichtgehäuse ein (Abb. 4).
3. Verlegen Sie den Kabelbaum in der Karosserie; benutzen Sie die Kabelbinder (8), um die Verkabelung an der Karosserie an den dafür vorgesehenen Stellen zu befestigen (Abb. 5).

Abb. 3

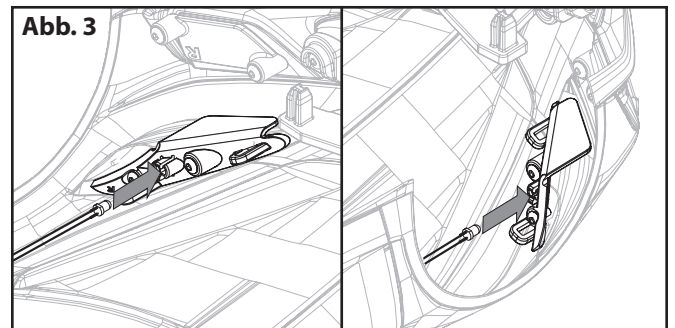
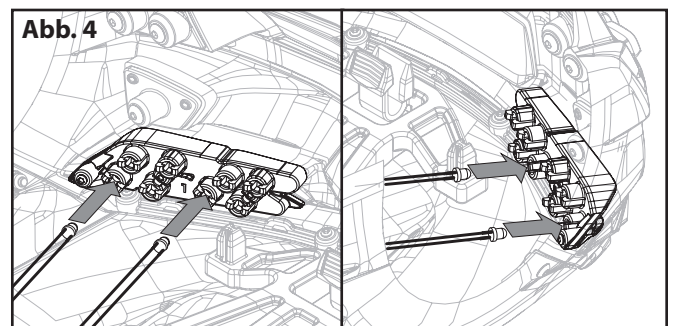


Abb. 4



OFFICIAL LICENSED PRODUCT

GM, von Traxxas unter Lizenz verwendet.