

LED-Lichtleisten-Kit – Installationsanleitung

Umfasst Teilennrn. 9690, 9691, 9692, 9693

Der Kit beinhaltet:

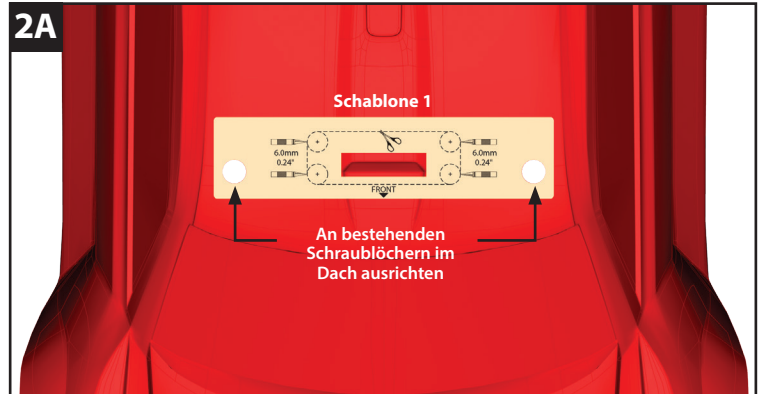
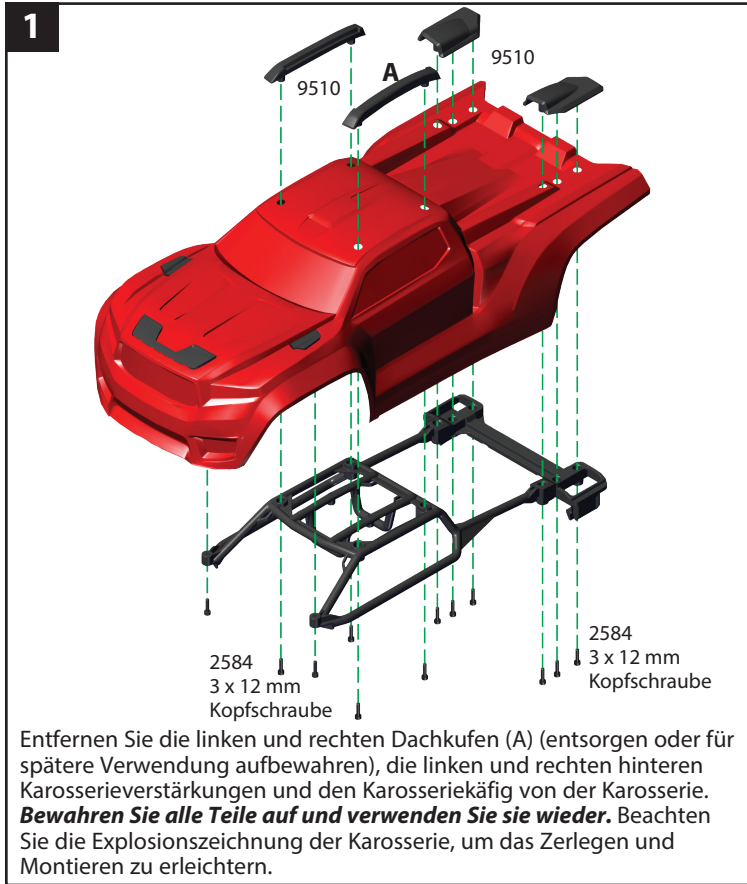
- Hochspannungs-Leistungsverstärker
- Vordere Stoßstange mit LED-Lichtleiste
- Vordere Stoßstangenhalterung
- Dachrahmenplatte mit LED-Lichtleiste vorne und hinten
- Adapter für das Abreißkabel
- Karoserieschablonen
- 3 x 10 mm Kopfschrauben (4)
- 3 x 15 mm Kopfschrauben (2)
- Kabelbinder (6)

Benötigtes Werkzeug (alles nicht im Lieferumfang enthalten und separat verkauft):

- 2,5 mm Innensechskantschlüssel
- Spitzzange
- Spitz zulaufende Karosserie-Reibahle (Teilennr. 3433 oder 3433X)
- Karosserie-Schere (Teilennr. 3431 oder 3432)
- Isopropylalkohol (zum Reinigen/Entfetten)

! VORSICHT: VERLETZUNGS-GEFAHR! Gehen Sie immer sehr vorsichtig mit Bastelmessern, spitz zulaufenden Reibahlen und anderen Schneidewerkzeugen um, da sie extrem scharf sind und schwere Verletzungen, tiefe Schnitte und/oder Einstiche verursachen können.

! VORSICHT: BESCHÄDIGUNGS-GEFAHR DER ELEKTRONIK! Um Schäden am elektronischen Geschwindigkeitsregler (ESC) und/oder am Hochspannungs-Leistungsverstärker zu verhindern, darf die Batterie nicht angeschlossen sein, wenn Sie das Modul am Regler anstecken.



Karosseriemodifikation:

Vor der Installation der neuen Dach-Skid-Platte und des Frontstoßstange muss die Fahrzeugkarosserie modifiziert werden.

Selbstklebende Rückseite von **Schablone 1** abziehen. Die Schablone am Dach der Karosserie platzieren. Dabei die kleinen Schablonenlöcher an den entsprechenden Schraublöchern im Dach (2A) ausrichten. Mit einer spitz zulaufenden Karosserie-Reibahle vorsichtig an den gepunkteten Linien der Schablone Löcher in das Dach schneiden (**beachten Sie die auf der Schablone angezeigten Lochdurchmesser und die entsprechenden Durchmesseranzeigen auf der Karosserie-Reibahle**). Mit einer Karosserieschere den Abschnitt zwischen den vier Löchern an den gepunkteten Linien wie angegeben ausschneiden.

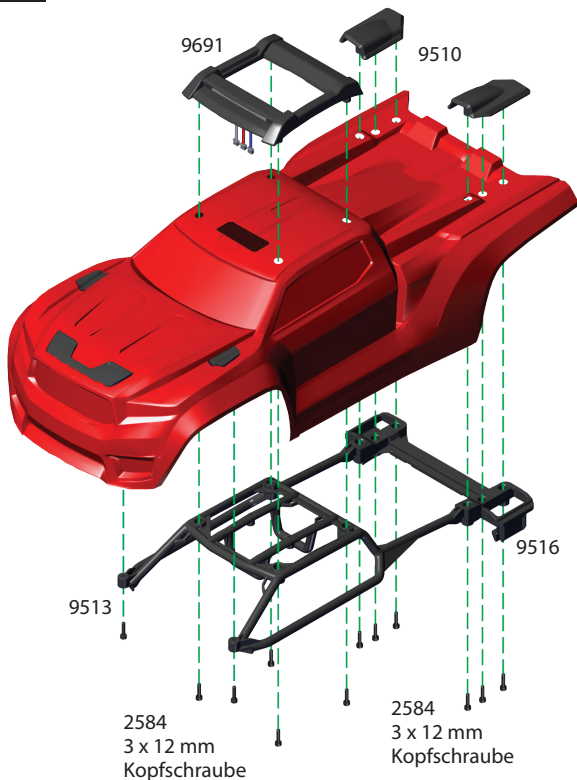


Selbstklebende Rückseite von **Schablone 2** abziehen. Die Schablone wie gezeigt vorne auf die Karosserie aufbringen und an den Karosserielinien ausrichten (**2B**). Mit einer spitz zulaufenden Karosserie-Reibahle vorsichtig Löcher an den gestrichelten Linien auf der Schablone schneiden.



Selbstklebende Rückseite von **Schablone 3** abziehen. Die Schablone auf die Karosserie (**2C**) auflegen und dabei die Unterkante der Schablone an den Löchern der Schablone ausrichten, die mit Schablone 2 im vorherigen Schritt ausgeschnitten wurden. Mit einer spitz zulaufenden Karosserie-Reibahle vorsichtig Löcher an den gestrichelten Linien auf der Schablone schneiden. Mit einer Karosserieschere den Abschnitt zwischen den sechs Löchern an den gepunkteten Linien wie angegeben ausschneiden.

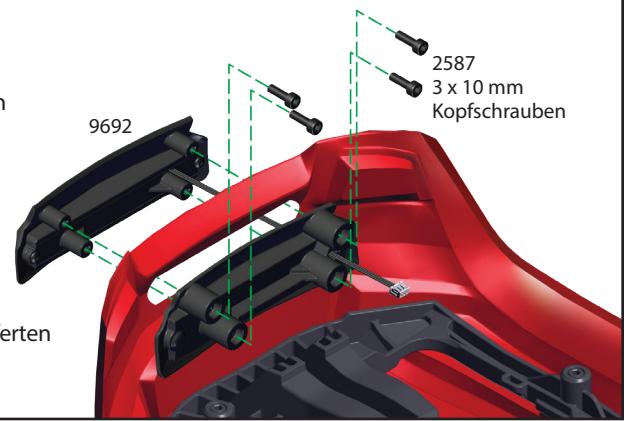
3



Die neue Dach-Skid-Platte zusammen mit den ursprünglichen hinteren Karosserieverstärkungen und dem Überrollkäfig an der Karosserie befestigen. Die Kabelbaumverbinder durch das Loch in das Dach einführen.

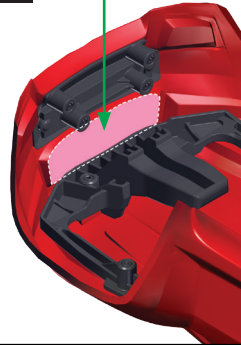
4

Den Kabelbaumstecker der Stoßstangenlichtleiste durch die größere Aussparung in der Karosserie führen und anschließend durch die Bohrung in der Stoßstangenhalterung. Die Stoßstange und ihre Halterung werden an der Karosserie mit den mitgelieferten 3 x 10 mm Kopfschrauben (4) montiert.



5A

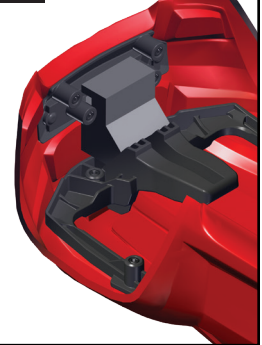
Reinigen



5B



5C



Die Oberfläche der Karosserie von Verunreinigungen und Schmutz säubern (5A). Isopropylalkohol verwenden, um ölige Rückstände, Wachs oder Fett zu entfernen. Das verbessert die Haftung zwischen dem selbstklebenden Schaumstoffblock und der Karosserie. Ziehen Sie die selbstklebende Rückseite vom mitgelieferten Schaumstoffblock ab und befestigen Sie ihn wie dargestellt an der Karosserie (5B, 5C).

6

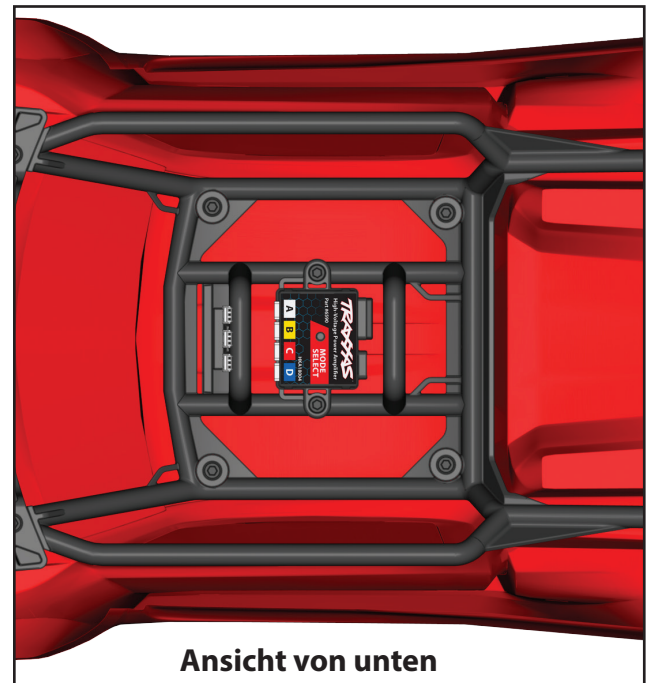


Anschlussbuchsen der Hochspannungs-Leistungsverstärker

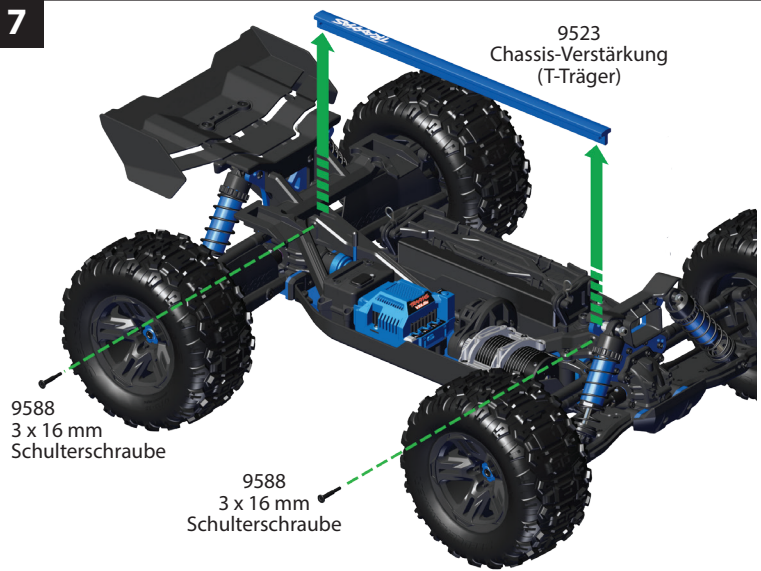
- LED-Lichtleiste der Frontstoßstange (weiß) → A
- LED-Lichtleiste der Frontstoßstange (gelb) → B
- Hinterere LED-Dachlichtleiste (Heckleuchten) (rot) → C
- Hinterere LED-Dachlichtleiste (Rückfahrleuchten) (blau) → D



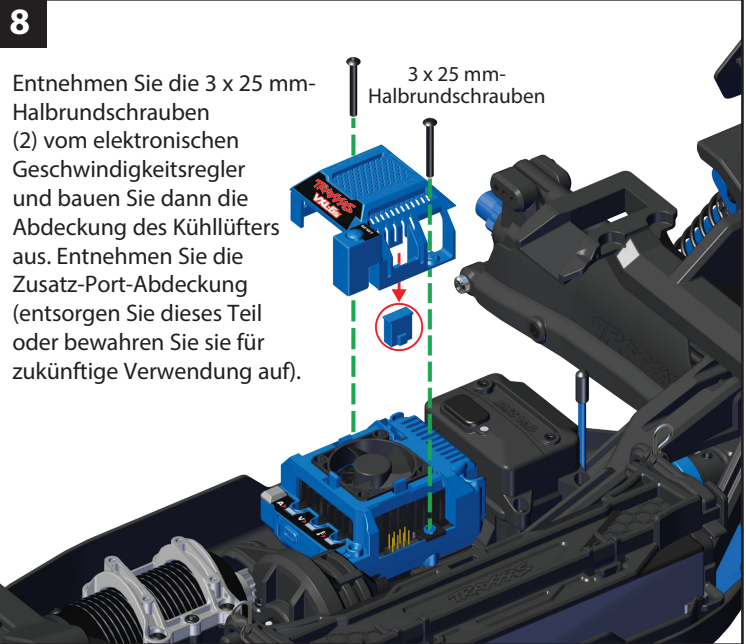
Drehen Sie die Karosserie um (Ansicht von unten) und befestigen Sie den Hochspannungs-Leistungsverstärker mit den beiliegenden 3 x 15 mm Kopfschrauben (2) am Überrollkäfig. Platzieren Sie den Verstärker so, dass die 4 Anschlüsse für die Beleuchtung zur Vorderseite der Karosserie weisen. Stecken Sie die 4 LED-Kabelbaumstecker in den Leistungsverstärker. Achten Sie darauf, dass die Farben der Drähte mit den entsprechenden Farben an den Anschlüssen des Verstärkers übereinstimmen (weiß, gelb, rot, blau).



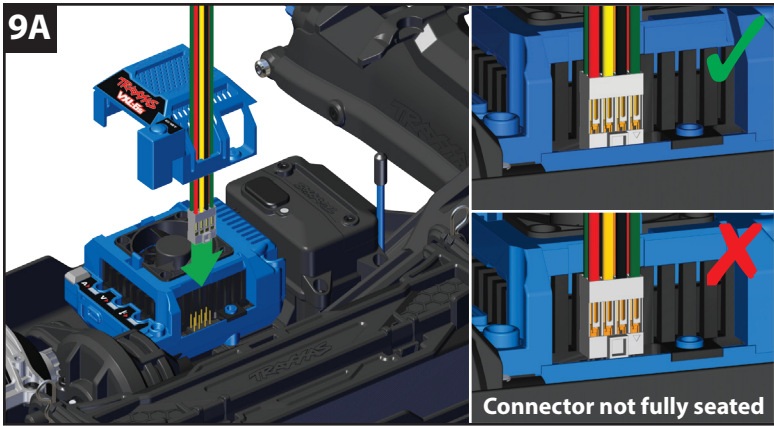
Ansicht von unten



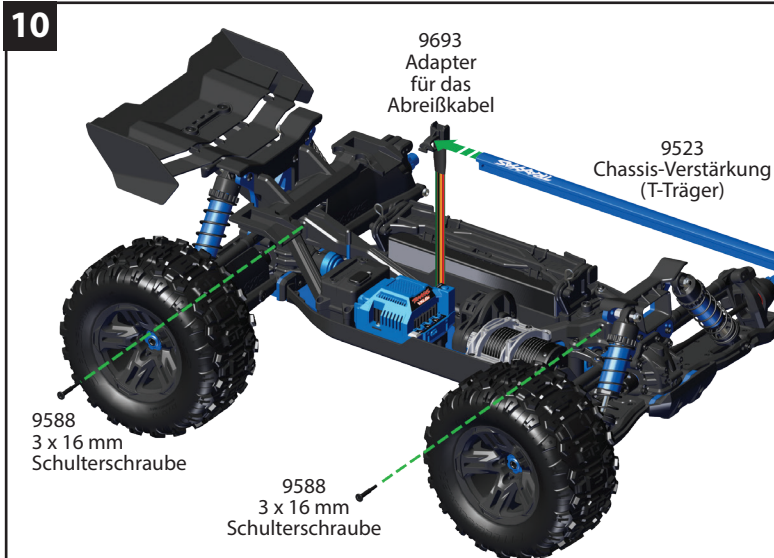
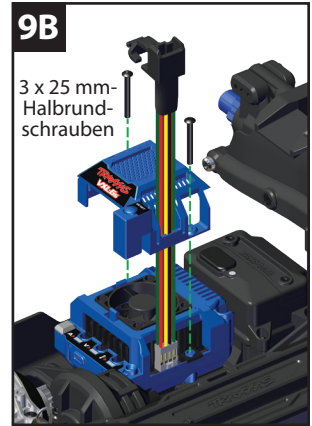
Entfernen Sie die Chassis-Strebe (T-Bar) vom Chassis, indem Sie die 3 x 16 mm Schulterschrauben (2) entfernen und die Stange wie abgebildet anheben.



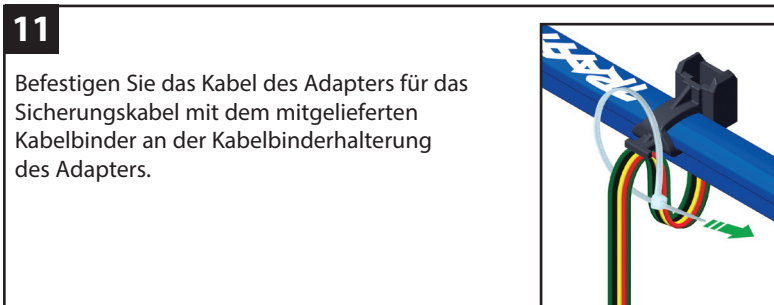
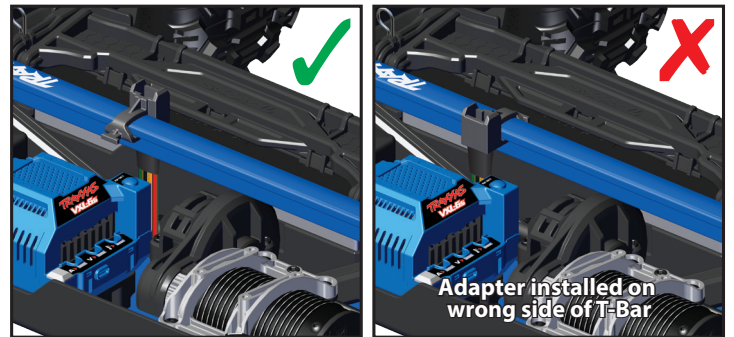
Entnehmen Sie die 3 x 25 mm-Halbrundschraben (2) vom elektronischen Geschwindigkeitsregler und bauen Sie dann die Abdeckung des Kühllüfters aus. Entnehmen Sie die Zusatz-Port-Abdeckung (entsorgen Sie dieses Teil oder bewahren Sie sie für zukünftige Verwendung auf).



Führen Sie den Stecker des Adapters für das Sicherungskabel durch die Zusatz-Port-Öffnung an der Abdeckung (9A). Stecken Sie den Stecker des Adapters für das Sicherungskabel in den Anschluss für Zubehör des elektronischen Geschwindigkeitsreglers und beachten Sie dabei die Ausrichtung des Steckers. Installieren Sie dann die Abdeckung des Kühllüfters wieder mit den 3 x 25 mm-Halbrundschraben am elektronischen Geschwindigkeitsregler. Achten Sie darauf, die Kabel des elektronischen Geschwindigkeitsreglers beim Wiedereinbau nicht einzuklemmen (9B).



Befestigen Sie den Adapter für das Sicherungskabel an der T-Stange und schieben Sie ihn in die Nähe des Traxxas-Logos. Bringen Sie die T-Stange mit den entfernten Schrauben wieder am Chassis an. **Hinweis:** Die Position des Adapters für das Sicherheitsseil an der T-Bar kann angepasst werden, wenn Sie den Adapter in den Zubehöranschluss am elektronischen Geschwindigkeitsregler stecken.

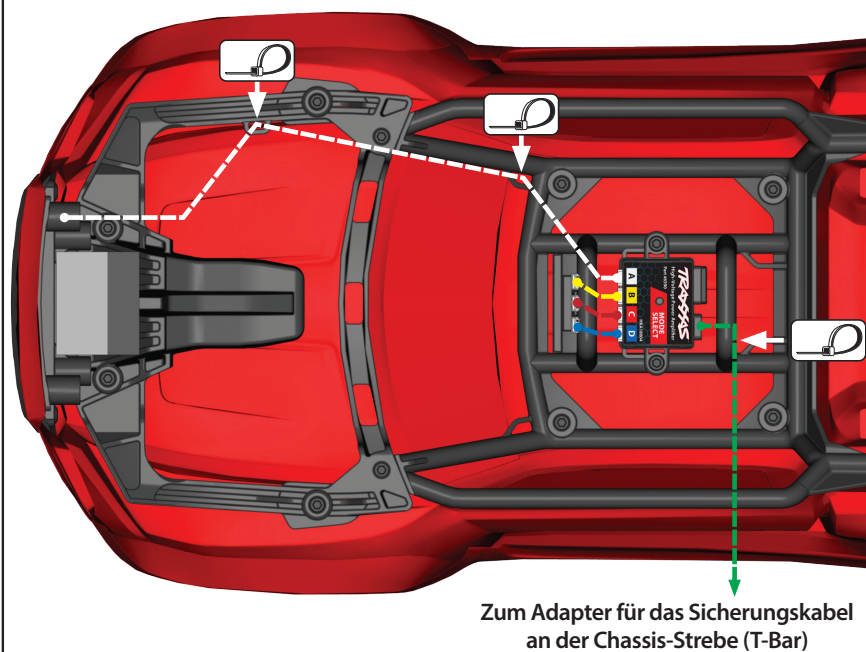


Befestigen Sie das Kabel des Adapters für das Sicherungskabel mit dem mitgelieferten Kabelbinder an der Kabelbinderhalterung des Adapters.

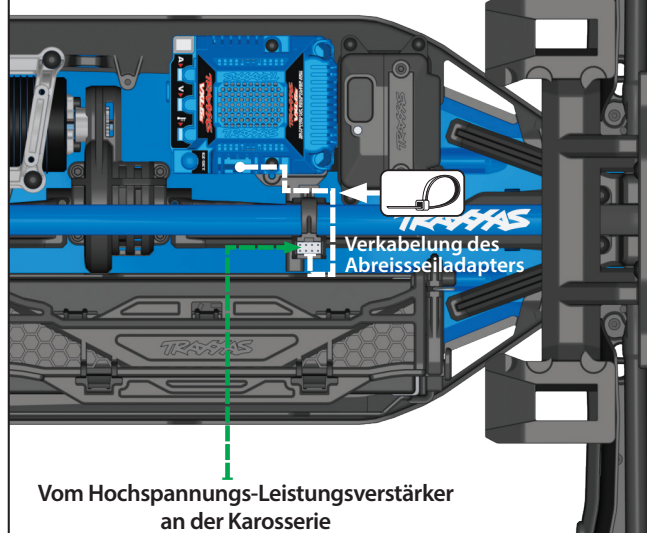
VORSICHT: BESCHÄDIGUNGS-GEFAHR DER ELEKTRONIK! Um Schäden am elektronischen Geschwindigkeitsregler und/oder am Hochspannungs-Leistungsverstärker zu verhindern, darf die Batterie nicht angeschlossen sein, wenn Sie das Modul am Regler anstecken.

Stecken Sie das Kabel des Hochspannungs-Leistungsverstärkers an der Karosserie in den Adapter für das Sicherungskabel an der Chassis-Strebe (T-Bar). Sehen Sie sich die Schaltpläne für die Karosserie und das Fahrgestell an.

Verdrahtungsplan der Karosserie



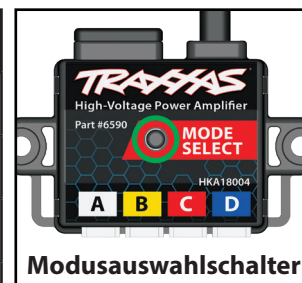
Verdrahtungsplan der Chassis



Betrieb des Hochspannungs-Leistungsverstärkers

Der Hochspannungs-Leistungsverstärker und die Lichter schalten sich ein, wenn der elektronische Geschwindigkeitsregler eingeschaltet wird. Drücken Sie zum Umschalten zwischen den drei Beleuchtungsmodi den **Moduswahlschalter** am Verstärker (**Modus 1**: Abblendlicht (Standard), **Modus 2**: Fernlicht, **Modus 3**: Tagfahrlicht). Die folgende Tabelle zeigt, wie die Beleuchtung in den einzelnen Modi funktioniert.

Anschluss	Kanal	Standardanschluss	Mode 1 Abblendlichtmodus	Mode 2 Fernlichtmodus	Mode 3 Tagfahrmodus
A	1	Scheinwerfer für Abblendlicht (Lichtleiste an vorderer Stoßstange)	Ein	Aus	Aus
	2	Scheinwerfer für Fernlicht (Lichtleiste am vorderer Stoßstange)	Aus	Ein	Aus
B	3	Scheinwerfer für Abblendlicht (Lichtleiste am vorderen Dach)	Ein	Aus	Aus
	4	Scheinwerfer für Fernlicht (Lichtleiste am vorderen Dach)	Aus	Ein	Aus
C	5	Heckleuchten	Ein	Ein	Aus
	6	Bremslichter	An beim Bremsen	An beim Bremsen	An beim Bremsen
D	7	Rückfahrleuchten	Leuchten beim Rückwärtsfahren	Leuchten beim Rückwärtsfahren	Leuchten beim Rückwärtsfahren
	8	Nicht verwendet	N/A	N/A	N/A



Ändern Sie die Einstellungen des Hochspannungs-Leistungsverstärkers und gewinnen Sie Zugriff auf zusätzliche Funktionen mit der App Traxxas Link (erhältlich im Apple App StoreSM oder bei Google PlayTM). Der TQi-Sender mit dem Traxxas Link Kabellos-Modul (Teilenummer 6511, separat verkauft) werden benötigt.

Dieses Gerät erfüllt die Bestimmungen FCC Teil 15 sowie IC RSS-210 unter den folgenden Bedingungen: (1) Dieses Gerät darf keine störenden Interferenzen verursachen und (2) dieses Gerät muss jegliche von anderen Geräten ausgehenden Interferenzen akzeptieren, einschließlich Interferenzen, die einen unerwünschten Betrieb verursachen könnten.

App Store ist eine Dienstleistungsmarke der Apple Inc. Google Play ist eine Handelsmarke von Google Inc.

Ersatzteile

Teile Nr.	Beschreibung
6590	Hochspannungs-Leistungsverstärker
9691	Unterfahrerschutz, Dach (Karosserie) (mit LED-Beleuchtung) (passend für Karosserie Teilernr. 9511)
9692	Stoßfänger, vorne (Karosserie) (mit LED-Beleuchtung)/ Stoßfängerhalterung (passend für Karosserie Teilernr. 9511)
9693	Abreißkabel, LED-Lichter (Hochspannung)

Garantieinformationen

Für die elektronischen Komponenten von Traxxas wird eine Garantie für Fehlerfreiheit in Material und Verarbeitung für einen Zeitraum von 30 Tagen ab dem Kaufdatum gewährt.

Einschränkungen: Diese und alle weiteren Garantien umfassen nicht den Austausch von Teilen oder Komponenten, die aufgrund von Missbrauch, falscher, unangemessener oder unvernünftiger Verwendung, Sturzschäden, Wasser oder übermäßiger Feuchtigkeit, chemischer Beschädigung, unangemessener oder unregelmäßiger Wartung, Unfall, unautorisierten Veränderungen oder Modifikationen beschädigt wurden, sowie von Teilen, die als Verschleißteile betrachtet werden. Traxxas übernimmt nicht die Kosten für den Versand oder Transport defekter Teile an Traxxas.

Traxxas - Garantie auf Lebenszeit für elektronische Komponenten

Nach Ablauf der Garantiezeit repariert Traxxas elektronische Komponenten gegen Erstattung einer Pauschale in Höhe. Die abgedeckten Reparaturen sind auf nicht mechanische Komponenten beschränkt, die NICHT aufgrund von Missbrauch, falscher Verwendung oder Nichtbeachten der Anleitung beschädigt sind. Für Produkte, die aufgrund von vorsätzlichem Missbrauch, falscher Verwendung oder Nichtbeachten der Anleitungen beschädigt wurden, können zusätzliche Kosten entstehen. Die Haftung für Traxxas ist in jedem Fall auf den tatsächlichen Kaufpreis dieses Produkts beschränkt. Für einen Austausch muss das Produkt in fabriknueuem Zustand zusammen mit der Verpackung und einem detaillierten Kaufnachweis zurückgesendet werden.