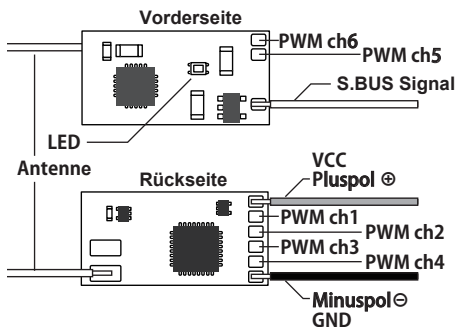


Futaba

S.BUS**T-FHSS
AIR MONO****High Voltage System
HV****T-FHSS Air (Mono-Direktionales) 2,4 GHz
System S.BUS+6 Kanäle für Parkflyer/Indoor-
Flugzeuge oder kleine Flugzeuge**

Mikroempfänger

R3206SBM

**Für dieses Produkt wird ein Feinlötkolben und
ein Schrumpfschlauch benötigt.****Beschränkte Flugreichweite: Max. 100 m****Anwendbare Systeme: Futaba
T-FHSS Air-2.4GHz Systemsender****R3206SBM ist ein T-FHSS AIR-System,
enthält aber keine Telemetriefunktionen.**

Falls Sie S.BUS verwenden, löten Sie die S.BUS Signalleitung wie gezeigt auf die Platine des R3206SBM. Falls Sie PWM verwenden, löten Sie die Signalleitung direkt auf Kanal 1 bis Kanal 6 der Platine. Löten Sie die Spannungsversorgung (+ und -) an jedes Gerät (siehe Rückseite).

Konformitätserklärung:

Hiermit erklärt die Futaba Corporation, dass sich dieses Gerät in Übereinstimmung mit der EU-Richtlinie 2014/53/ EU befindet. Der vollständige Text der EU-Konformitätserklärung ist einsehbar unter:

www.rc.futaba.co.jp/english/dl/declarations.html

Entsorgung:

Dieses Symbol bedeutet, dass elektrische und elektronische Geräte am Ende ihrer Nutzungsdauer vom Hausmüll getrennt, entsorgt werden müssen. Entsorgen Sie das Gerät bei Ihrer örtlichen, kommunalen Sammelstelle, oder Recycling-Zentrum. Dies gilt für alle Länder der Europäischen Union, sowie in anderen Europäischen Ländern mit separatem Sammelsystem.

**ACT EUROPE // Klaus Westerteicher****Stuttgarter Straße 20
D-75179 Pforzheim // Germany**

☎ +49 (0)7231-470 89 00

☎ +49 (0)7231-470 89 01

✉ info@act-europe.eu📘 [www.fb.me/acteurope](https://www.facebook.com/acteurope)🌐 www.act-europe.eu

Danke, dass Sie sich für den R3206SBM Empfänger entschieden haben.

Dieser Empfänger ist ideal für die Nutzung mit Parkflyern und kleinen Multikoptern.

Vorsichtsmaßnahmen bei der Nutzung

- Überschreiten Sie die Flugreichweite von 100 m nicht.
- Das Futaba T-FHSS Air-System arbeitet nicht mit aktuellen Futaba S-FHSS / FHSS / FASST / FASSTest Systemen.
- Der R3206SBM Empfänger kann nur mit T-FHSS Air-kompatiblen Sendern betrieben werden.
- Dieses Modell wurde für kurze Reichweiten entwickelt, z. B. für kleine Flugzeuge. Bitte lesen Sie die unten aufgeführten Nutzungshinweise.

❗ Änderungen oder Modifikationen, die nicht ausdrücklich von der verantwortlichen Complianceabteilung autorisiert wurden, können dazu führen, dass der Nutzer die Geräte nicht mehr verwenden darf.

❗ Der R3206SBM Empfänger sollte durch Moosgummi, Klettband, Klebeband oder ähnliches vor Vibrationen geschützt werden. Schützen Sie ihn auch vor Feuchtigkeit.

❗ Um Kurzschlüsse zu vermeiden, sollten Sie ihn von leitenden Materialien fernhalten.

❗ Überprüfen Sie vor jedem Flug den R3206SBM sowie alle Lötstellen.

❗ Achten Sie bei Lötarbeiten darauf, dass keine Beschädigungen durch zu große Hitze auftreten.

⚠ Bringen Sie Sender und Empfänger im Betrieb nicht näher als 25 cm beieinander.

• Dies könnte zu einem unbeabsichtigtem Betrieb führen.

⚠ Verwenden Sie ihn nicht für mittelgroße oder Großflugzeuge.

⚠ Setzen Sie den Empfänger keinen hohen Temperaturen aus.

• Der Schrumpfschlauch könnte beschädigt werden.

⚠ Beschädigen Sie den Schrumpfschlauch nicht.

• Dies könnte zu einem Kurzschluss führen.

Verbindung mit dem Sender

Jeder Sender verfügt über eine individuell zugeteilte, einzigartige ID-Kennung. Um das Gerät zu nutzen, muss der Empfänger mit der ID-Kennung des Senders gebunden werden. Sobald die Verbindung einmal hergestellt wurde, wird die ID-Kennung gespeichert, und der Vorgang muss nicht mehr wiederholt werden, außer der Empfänger wird mit einem anderen Sender verwendet. Falls Sie zusätzliche Empfänger kaufen, ist dieser Vorgang notwendig, andernfalls wird der Empfänger nicht funktionieren. Die "Easy Link"-ID erlaubt es den T-FHSS Flugempfängern, sich mit kompatiblen Sendern zu verbinden, ohne die Verbindungstaste auf dem Empfänger zu drücken.

- 1 Legen Sie Sender und Empfänger innerhalb von 0,5 - 1 m nebeneinander.
- 2 Schalten Sie den Sender ein. Bringen Sie den Sender in den Binde-Modus.
- 3 Schalten Sie den Empfänger ein.
- 4 Der Empfänger bleibt für 3 Sekunden im Binde-Modus. Danach wechselt er wieder in den normalen Betriebsmodus zurück.
- 5 Sobald die LED des Empfängers von blinkend rot auf dauerhaft grün wechselt, ist die Verbindung hergestellt. KEINE VERBINDUNG wird auf dem Sender angezeigt, es liegt aber kein Problem vor.

* Sehen Sie bitte in der Bedienungsanleitung des Senders nach, wie man den Sender in den Binde-Modus bringt.

* Sollten mehrere T-FHSS Systeme in der näheren Umgebung aktiv sein, kann es schwieriger sein eine Verbindung zum Sender herzustellen. Dies kommt jedoch selten vor. Sollte jedoch ein anderer T-FHSS Sender/Empfänger zeitgleich gekoppelt werden, kann es passieren, dass sich Ihr Empfänger mit dem falschen Sender bindet. Dies ist sehr gefährlich wenn es nicht bemerkt wird. Um dieses Problem zu vermeiden, empfehlen wir ausdrücklich, dass Sie mehrmals prüfen, ob Ihr Empfänger auch wirklich mit Ihrem Sender gebunden ist!

* Der R3206SBM nutzt das T-FHSS Air (Monodirektionales) System, d.h. falls er mit einem anderen T-FHSS Flugsender verwendet wird, wird die ID des R3206SBM Empfängers nicht auf dem Display des Senders angezeigt. Die Meldung "KEINE VERBINDUNG" oder die ID eines zuvor gebundenen T-FHSS Flugempfängers wird angezeigt. Falls die LED des R3206SBM jedoch dauerhaft grün leuchtet, ist er mit dem Sender verbunden. (Es kann keine Telemetrie mit dem R3206SBM genutzt werden).

⚠ WARNUNG

⚠ Führen Sie die Verbindung nicht durch, solange der Elektromotor noch angeschlossen ist, oder der Motor noch läuft. Dies kann zu ernsthaften Verletzungen führen.

❗ Sobald die Verbindung fertig ist, starten Sie den Empfänger neu und prüfen Sie, ob der Empfänger korrekt mit dem Sender gebunden ist.

❗ Bitte schalten Sie Ihr System immer in dieser Reihenfolge ein: Erst den Sender, dann den Empfänger. Falls der R3206SBM zuvor mit einem anderen Sender gebunden war, müssen Sie sicherstellen, dass der Sender nicht in Betrieb ist während Sie den Empfänger mit dem neuen Sender binden.

LED Anzeige

Grün	Rot	Status
Aus	Dauerleuchtet	Kein Signalempfang
Dauerleuchtet	Aus	Signalempfang
Blinkend	Aus	Signalempfang, aber ohne ID.
Abwechselnd		Unbehebbarer Fehler (Speicher etc.)

S.BUS**Was ist S.BUS?**

Anders als konventionelle Funkssysteme nutzt das S.BUS System die Datenkommunikation um Signale von einem Empfänger auf ein Servo, einen Kreisel oder andere S.BUS kompatible Geräte zu senden. Diese Daten beinhalten Befehle wie etwa "Bewege den Servo auf Kanal 3 um 15 Grad, bewege den Servo auf Kanal 5 um 30 Grad" an verschiedene Geräte. Die S.BUS Geräte führen nur diese Befehle für ihren eigenen festgelegten Kanal aus. Aus diesem Grund können verschiedene Servos an die gleiche Signalleitung angeschlossen werden.

⚠ WARNUNG

❗ Schalten Sie erst den Sender ein → dann den Empfänger. Überprüfen Sie zusätzlich vor jedem Flug immer alle Funktionen auf Flugtüchtigkeit. Bitte schalten Sie Ihr System immer in dieser Reihenfolge ein. Erst den Sender, dann den Empfänger!

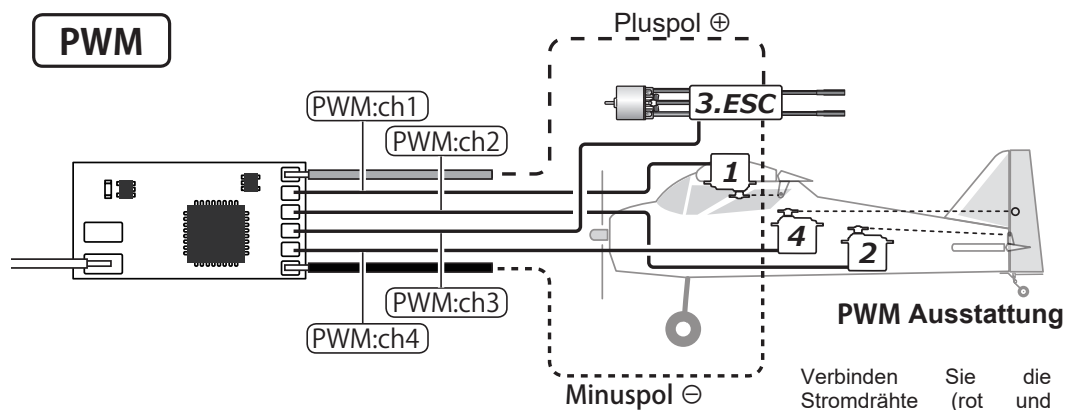
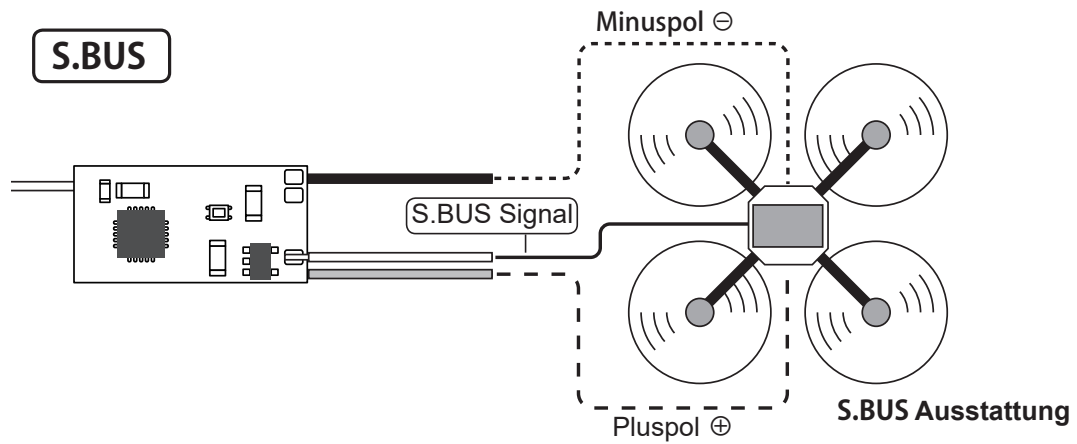
R3206SBM Technische Angaben

T-FHSS Air (Mono-Direktional) - 2,4 GHz System/ S.BUS+6-Kanalempfänger (Keine Telemetrie)

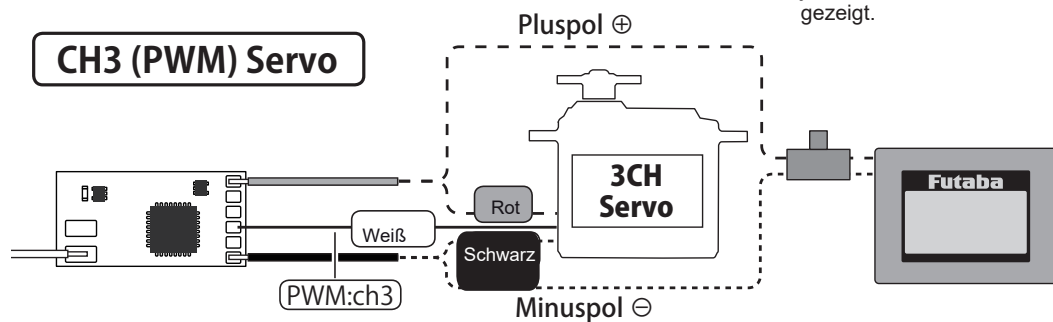
- Frequenzband: 2,4 GHz
- Abmessungen: 20,0 x 10,0 x 2,0 mm
- Gewicht ~ 1,0 g

Stromversorgung: 3,2 V bis 8,4 V
Akku F/S Spannung: Abhängig von der Sendereinstellung "Failsafe".

Verbindungsbeispiel



Verbinden Sie die Stromdrähte (rot und schwarz) eines jeden Servos wie unten gezeigt.



⚠ HINWEIS

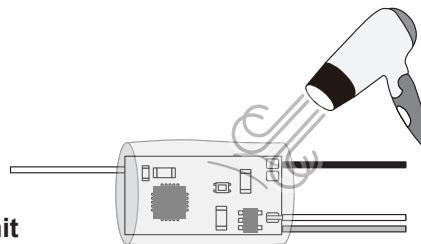
❗ Verlöten Sie die Drähte sicher. Und schrumpfen Sie den Empfänger danach ein.

Einschrumpfen in einem Schrumpfschlauch

Nachdem die Verkabelung fertig ist, schrumpfen Sie den Empfänger mit einem Schrumpfschlauch ein.



Den Schrumpfschlauch mit einem Heißluftfön erhitzen.



⚠ WARNUNG

❗ Achten Sie darauf, dass die Temperatur am Empfänger nicht zu hoch wird.

