

Installationsanweisungen für die Mobilgerätehalterung des Senders

Umfasst Teile Nr. 6532

Der Kit beinhaltet:

- TQi-Mobilgerätehalterung
- Äton-Sender-Batterieabdeckung (1)
- Haltearm (1)
- 3x28 mm Sechskantschraube (1)
- 2,5x6 mm Kopfschrauben (1)

Installation der Halterung am TQi-Sender

1. Installieren Sie die Halterung am oberen Griff des Senders und sichern Sie sie mit dem Drehknopf (A).

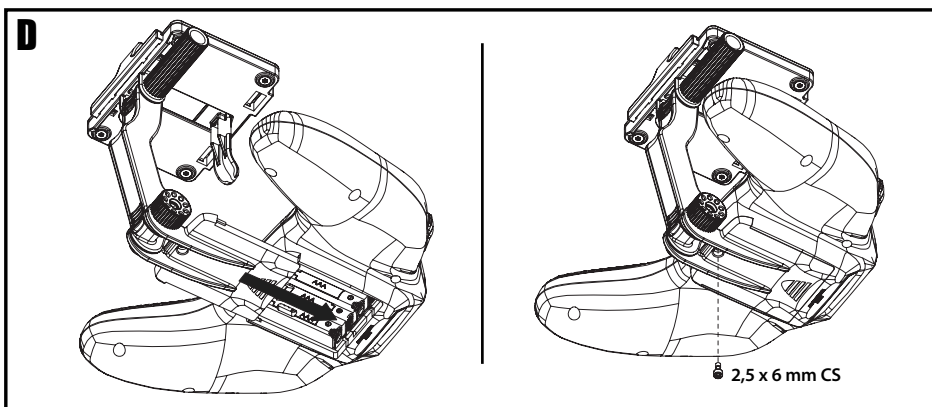
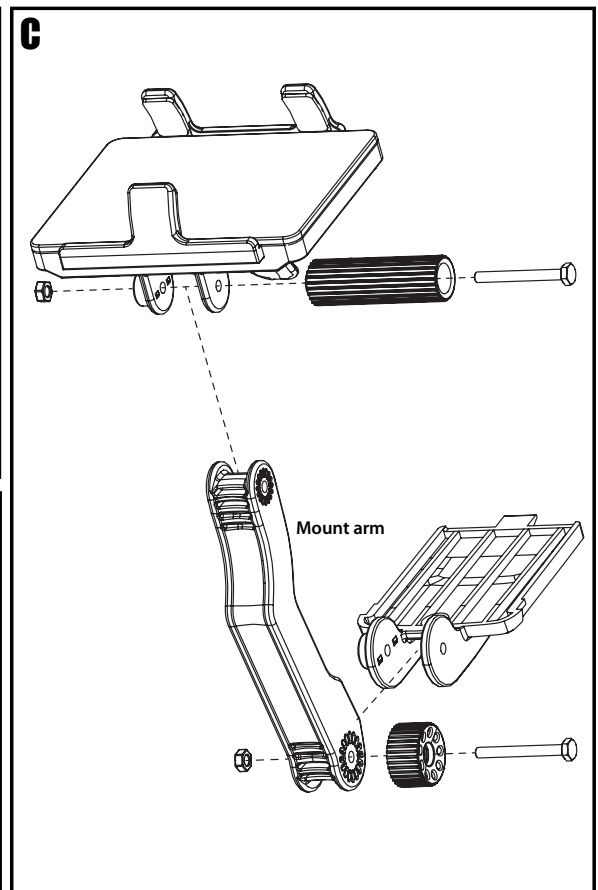
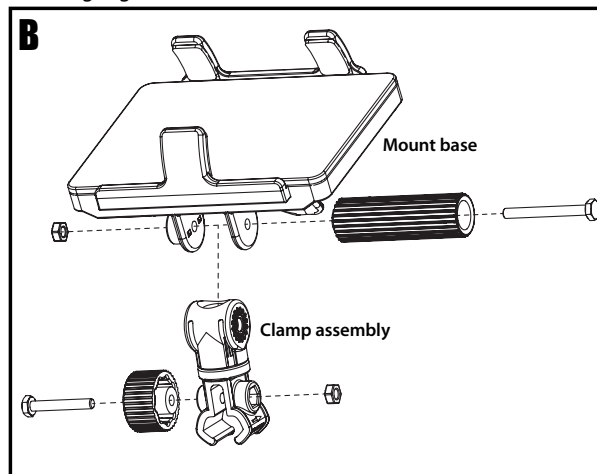
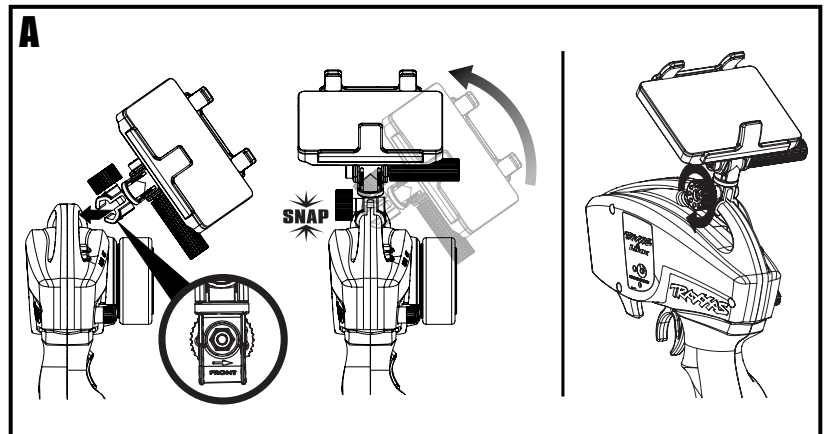
Neukonfiguration der Halterung für die Installation des Äton-Senders

1. Nehmen Sie die vorhandene Batterieabdeckung an der Rückseite des Senders ab.
2. Nehmen Sie die Halterungsbasis an der Klemmeneinheit ab, indem Sie den oberen und den unteren Drehknopf, die Sechskantschrauben und die Muttern abnehmen (B).

Hinweis: Ersetzen Sie bei der Neumontage die Sechskantschraube im unteren Drehknopf mit der längeren, im Kit enthaltenen 3x28-mm-Sechskantschraube, bewahren Sie alle Befestigungsmittel auf und verwenden Sie sie wieder.

3. Installieren Sie die Halterungsbasis am Haltearm unter Verwendung des oberen Drehknopfs, der Schraube und der Kontermutter. Installieren Sie die neue Batterieabdeckung am Haltearm und verwenden Sie dabei den unteren Drehknopf, die im Kit enthaltene 3x28-mm-Sechskantschraube und die Mutter (C).

4. Installieren Sie die Batterieabdeckung/Halterung am Sender und sichern Sie sie mit den beiliegenden 2,5x6 mm Kopfschrauben (D).



Installation Ihres Mobilgeräts für eine Konfiguration

Die Basis der Halterung verfügt über einen einzigartigen Klemm-Mechanismus, mittels dem Ihr mobiles Gerät einfach befestigt und wieder abgenommen werden kann. Das sich selbst einstellende (gedeferte) Design der Klemme ermöglicht eine Anpassung an eine ganze Reihe von Schutzhüllen, die für mobile Geräte verfügbar sind.

1. Ziehen und halten Sie den Auslöser unter der Basis der Halterung, um die Klemme zu öffnen (E).
2. Installieren und zentrieren Sie Ihr mobiles Gerät an der Basis der Halterung.
3. Lassen Sie den Auslöser wieder los, damit sich die Klemme selbst einstellen kann.
4. Stellen Sie mit den zwei Einstellknöpfen den Winkel und die Position Ihres mobilen Gerätes nach Ihren Wünschen ein (F).

